



BA No.: 02.07.085/2016-12



ORTOSERVIS
s námi zůstanete v pohybu

Ronkova 13/353
180 00 Praha 8
Tel.: 266 313 652
www.ortoservis.cz
ortoservis@ortoservis.cz

REBOTEC®

Rehabilitationsmittel GmbH
DE-49610 Quakenbrück,
Artlandstr. 57-59
Telephone: +49 5431/9416-0
Telefax: +49 5431/9416-66
<http://www.rebotec.de>
E-mail: info@rebotec.de



Návod k použití

Sprchovací a toaletní vozík pro děti

<p>Sprchovací/toaletní vozík "Augsburg" Č. pol.: 339.yy / 80 kg</p> <hr/> <p>.03.yy s 3" koly .04.yy s 4" koly .05.yy s 5" koly</p>
<p>Výrobní číslo</p>

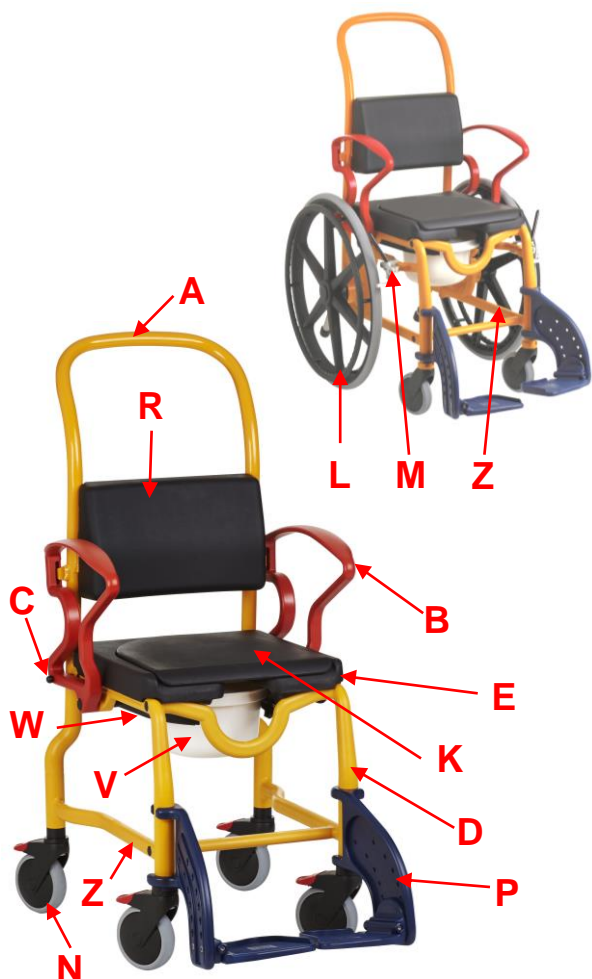
<p>Sprchovací/toaletní vozík s velkými koly "Augsburg" Č. pol.: 339.24.yy/ 80 kg</p>
<p>Výrobní číslo</p>



Důležitá upozornění!

- Před prvním použitím zvedáku si přečtete návod k použití a uchovávejte jej pro další uživatele.
- Tento návod k použití uchovávejte k dispozici pro budoucí použití a následné prodeje.
- Návod k použití a návod pro údržbu si můžete stáhnout na www.rebotec.de.

Popis výrobku



Chair picture shows:

A	Zádová opěrka
B	Odklopitelné područky
C	Pojistné kolíky
D	Rám židle
E	PUR sedák s hygienickým otvorem
K	PUR kryt hygienického otvoru (odnímatelný)
L	Kola s obručemi pro samostatný přesun
N	Kolečka s brzdami
M	Brzdy pro kola s obručemi
P	Stupačky s nášlapnou plochou (nastavitelné)
R	PUR zádová opěrka
V	Toaletní nádoba s víkem
W	Držák toaletní nádoby (pravý/levý)
Z	Výrobní štítek

Obal

Doporučujeme, pokud je to možné, uschovat obal. To umožní bezpečné zabalení pro případ pozdější přepravy.



Obsah

1.	Obecná doporučení	3
1.1	Úvod	3
1.2	Symboly	3
1.3	Zamýšlené použití	3
1.4	Použití a skladování	4
1.5	Funkce	4
2.	Záruka	4
3.	Typový štítek / obj. náhradních dílů	4
4.	Opětovné použití, životnost	4
5.	Likvidace	4
6.	Bezpečnostní pokyny	5
7.	Specifikace výrobku	5
7.1	Rozsah dodávky	5
7.2	Technické parametry	5
8.	Náhradní díly	6
9.	Nastavení vozíku pro použití	6
9.1	Sestavení vozíku s velkými koly	6
9.2	Montáž vozíku	7
10.	Použití vozíku	7
10.1	Usedání	7
10.2	Vstávání	8
10.3	Otočení loket. opěrek směrem ven	8
10.4	Nastavení stupaček	8
10.5	Nastavení výšky stupače	8
10.6	Odklopení stupaček	8
10.7	Sundání stupaček	8
10.8	Sundání sprch./toaletního sedáku	8
10.9	Nastavení zádové opěrky	8
10.10	Manipulace s toaletní nádobou	8
10.11	Použití brzd kol 3"/4"/5"	8
10.12	Použití parkovací brzdy velkých kol	9
10.13	Nastavení parkovacích brzd	9
10.14	Instalace výškového adaptéru	9
10.15	Ochrana proti převrácení	9
11.	Řešení problémů	10
12.	Péče	10
13.	Údržba, opravy	10
14.	Přípojovací sada /držák toal.nádoby	11
15.	Příslušenství	11

1. Obecná doporučení

1.1 Úvod

V tomto návodu k použití naleznete informace o bezpečné a správné instalaci, o používání, provozu, údržbě a péči o toaletní židli. Před použitím výrobku si pečlivě přečtete tento návod k použití. Dbejte zejména bezpečnostních pokynů a postupujte podle nich.

1.2 Symboly



Přečtete si návod k použití!

Výrobek odpovídá Směrnici o zdravotnických výrobcích 93/42/EHS



**Upozornění!
Doporučení**

i **Informace!**



Nebezpečí – Dodržujte bezpečnostní instrukce!



Péče



Údržba

1.3 Zamýšlené použití

Sprchovací / toaletní vozík je určen pro domácí a ambulantní péči. Vozík je určen výhradně k asistenci při sprchování nebo koupání, používání toalety nebo k přemísťování osob uvnitř budov.

Sprchovací / toaletní vozík není určený pro dlouhodobé sezení. Osoby s omezeným vnímáním, poškozením kloubů obou horních končetin a s neschopností sedět nemohou používat vozík s velkými koly určený pro samostatný pohon pacientem.

1.4 Použití a skladování

Pozor! Nebezpeční poškození

Provozní teplota výrobku by měla být v rozmezí **+5 až +40 stupňů (Celsia)**. Produkt skladujte na suchém místě při teplotě **do +40 stupňů Celsia** a **při vlhkosti 30-55 %**. Mimo tyto podmínky může být produkt použit pouze krátce. Neskladujte výrobek v blízkosti zdrojů tepla. Chraňte produkt před přímým slunečním zářením.

Vozík není vhodné používat ve vlhkých prostorech (např. v sauně, prostoru s podmínkami podobnými bazénu), protože může dojít ke změně barvy povrchu a nepříznivým vlivům na mechanickou pevnost.

1.5 Funkce

Vozík je vyroben z korozi-vzdorného rámu s trubkami a čtyřmi gumovými kolečky s brzdami pro zadní kola. Vozík s hnacími koly má dvě otočná kolečka vpředu a dvě kola s obručemi a brzdami vzadu. Obě přední kola jsou výškově nastavitelná.

Područky lze částečně odklopit směrem ven. Stupačky jsou výškově nastavitelné a lze je sklopit a odejmout. V oblasti sedáku je otvor pro toaletu, pod který lze zasunout toaletní nádobu. Vozík lze umístit nad běžnou toaletní mísu.

(Výška nájezdu H/B viz: 7.2/G.)

Nastavení šířky a hloubky sedáku a opěrky hlavy jsou doplňky, které lze namontovat zpětně.

2. Záruka

Na výrobek se vztahuje záruka **2 roky**, za předpokladu dodržení našich všeobecných obchodních podmínek a zamýšleného použití výrobku. Neoprávněné změny na výrobku, bez

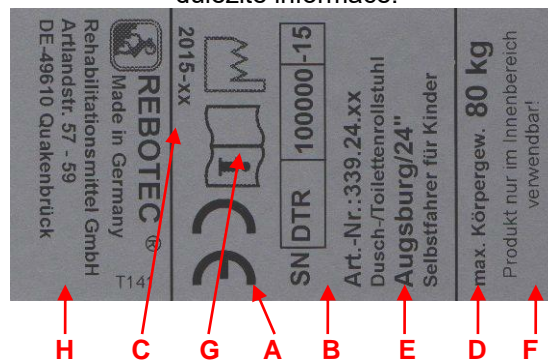
souhlasu výrobce, ruší platnost záruky.



Datum dodání uvedené v poznámce o doručení, platí jako datum začátku záruční doby.

3. Typový štítek / objednání náhradních dílů

Na typovém štítku naleznete následující důležité informace:



A	Označení shody (CE)
B	Výrobní číslo produktu
C	Rok výroby
D	Maximální nosnost
E	Název produktu
F	Poznámka
G	Přečtěte si návod k použití
H	Výrobce

Typový štítek je velmi důležitý pro identifikaci výrobku, a proto nesmí být odstraněn.



Aby se zabránilo chybným objednávkám náhradních dílů a usnadnilo se vyřizování stížností zákazníků, je nutné uvést název výrobku, výrobní číslo (SN) a rok výroby produktu.

4. Opětné použití, životnost

Výrobek je vhodný pro opětovné použití. Počet opakovaných použití závisí na četnosti a způsobu použití výrobku. Před opětovným použitím musí být výrobek hygienicky vyčištěn a v případě potřeby musí být obnovena jeho technická a funkční bezpečnost.

Pokud je výrobek používán v souladu se zamýšleným použitím, dle bezpečnosti, je životnost výrobku 5 let. Efektivní životnost závisí na frekvenci a intenzitě používání a na celkovém stavu výrobku.

5. Likvidace

Výrobky, které již nejsou použitelné, musí být odděleny od běžného odpadu z domácnosti. Musí být řádně likvidovány podle národních a místních předpisů pro ochranu životního prostředí a recyklaci materiálů. Pro více informací se obraťte na místní společnost pro likvidaci odpadu nebo na orgány pro ochranu životního prostředí.



6. Bezpečnostní pokyny



Při použití vozíku je třeba dodržovat následující bezpečnostní pokyny:

Nebezpečí uklouznutí!

- Před použitím zkontrolujte, zda je sedák bezpečně zajištěn v rámu sedačky.
- Před použitím vozíku vždy zabrzděte brzdy zadních kol, aby se zabránilo odjetí vozíku.
- Při usedání na vozík nesmí uživatel sedět na přední hraně sedáku nebo krytu sedáku. Ujistěte se, že uživatel sedí co nejvíce vzadu.

Nebezpečí převrácení!

- Vozík lze používat pro sezení a přesuny pouze tehdy, jsou-li loketní opěrky v zajištěné poloze.
- Vozík lze tlačit pouze pomocí tlačného obouku (na opěradle).
- Stupačky musí být odklopeny, kdykoli si uživatel sedá nebo vstává z vozíku. Uživatel se nikdy nesmí pokoušet postavit na stupačky.
- Vozík nesmí narážet do prahů dveří nebo nerovností povrchu.
- Vozík používejte pouze uvnitř a na pevných, rovných a neklouzavých površích.
- Vozík lze tlačit pouze rychlostí chůze nebo nižší (s pacientem nebo bez něj).
- Nenaklánějte se z vozíku (pokud je vozík v klidu nebo v pohybu). Pokud jsou otočná kolečka otočena dovnitř, stabilita křesla se sníží.
- Při nastavování výšky vozíku vždy dodržujte příslušné pokyny.

Nebezpečí poškození

- **Vozík je vhodný pouze pro přepravu osob. Dodržujte maximální povolenou nosnost (uvedenou na typovém štítku)!**
- **Nikdy** se nepokoušejte vozík přenášet nebo zvedat, pokud na něm sedí uživatel.
- Nechýtejte vozík za připojené části, například polstr loketních opěrek, ani za ně netahejte.

Nebezpečí skřípnutí!

- Abyste zabránili skřípnutí částí těla nebo předmětů, nikdy nesahejte do oblasti připojení loketní opěrky, když ji od/sklápíte. Než loketní opěrku od/sklápíte, zkontrolujte, zda je oblast připojení opěrky bez překážek!
- Abyste zabránili přiskřípnutí částí těla, nedávejte prsty mezi sedák a rám vozíku, když jej připevňujete.
- Při sklápění a odklápění stupaček dávejte pozor, aby se nezasekly jiné části.

Nebezpečí pádu!

- Na posazování, vstávání a pohyb uživatele by měl dohlížet kvalifikovaný pracovník znalý zdravotního stavu uživatele.
- Používání vozíku uživateli, kteří nemají úplnou kontrolu pohybu, nesmí probýhat bez dozoru.
- Pohyb vozíku po jakémkoli nakloněném povrchu lze provést **pouze** za pomoci ošetřujícího pracovníka.

Varování! Nebezpečí úrazu!

- Při povrchových teplotách nad 40 °C (104 F) existuje riziko poranění. Proto nevystavujte vozík žádnému zdroji tepla (vystavení slunci, skladování v blízkosti topení, čištění horkou vodou) těsně před jeho použitím. Před použitím nechte vozík vychladnout.

Před použitím vozíku u uživatelů s necitlivou pokožkou (osoby, které nepocítují teplotní změny a/nebo mají poškození kůže) musí ošetřovatel provést tepelnou kontrolu (hřbetem ruky). Dodržujte návod k použití (viz 1.4).

7. Specifikace výrobku

7.1 Rozsah dodávky

Nezávadnost a úplnost výrobku byla pečlivě zkontrolována výrobcem. Po obdržení výrobku pečlivě zkontrolujte, zda nedošlo k poškození při přepravě a zda je dodávka kompletní.

- 1 sprchovací/toaletní vozík
- 1 zádová opěrka
- 1 sedák a kryt
- 1 toaletní nádoba s víkem
- 1 taška nebo krabice na příslušenství
- 1 návod k použití

7.2. Technické parametry

Vyhrazujeme si právo na technický rozvoj a vylepšení s ohledem na provedení výrobku uvedené v návodu k použití.

Tolerance rozměrů výrobku: +/- 5 mm

Rozměry	3" /3" kola	4" /4" kola
A. Výška	1080 mm	1110 mm
B. Šířka	520 mm	520 mm
C. Hloubka	870 mm	870 mm
D. Výška sedu	510 mm	540 mm
E. Šířka sedu	400 mm	400 mm
F. Hloubka sedu	400 mm	400 mm
G. Pro výšku toalety #	G/H=400 mm G/B=330 mm	G/H=430 mm G/B=330 mm
J. Výška zád. opěr.	230 a 310 mm	230 a 310 mm
H. Výška stupačky	85-225 mm	95-235 mm
H. Výška stupačky*	105-245 mm	115-255 mm
I. Kola	75 mm	100 mm
Nosnost	Max. 80 kg	Max. 80 kg
Hmotnost**	17.2 kg	17.4 kg

Rozměry	5"/5" kola	5"/24" kola
A. Výška	1130 mm	1145 mm
B. Šířka	530 mm	655 mm
C. Hloubka	870 mm	970 mm
D. Výška sedu	560 mm	550 mm
E. Šířka sedu	400 mm	400 mm
F. Hloubka sedu	400 mm	350 mm
G. Pro výšku toalety #	H=450 mm B=330 mm	H=440 mm B=320 mm
J. Výška zád. opěr.	23 and 310 mm	230 and 310 mm
H. Výška stupačky	110-250 mm	110-250 mm
H. Výška stupačky *	130-270 mm	130-270 mm
I. Kola	125 mm	125 / 605 mm
Poloměr otáčení	-----	1310 mm
Nosnost	Max. 80 kg	Max. 80 kg
Hmotnost**	17.9 kg	24.9 kg

Najet nad toaletu je možné pouze s omezeními.

* Min. výška nohy s výškovým adaptérem (viz 10.14)

** Hmotnost výrobku bez příslušenství

Schéma: vozík Augsburg

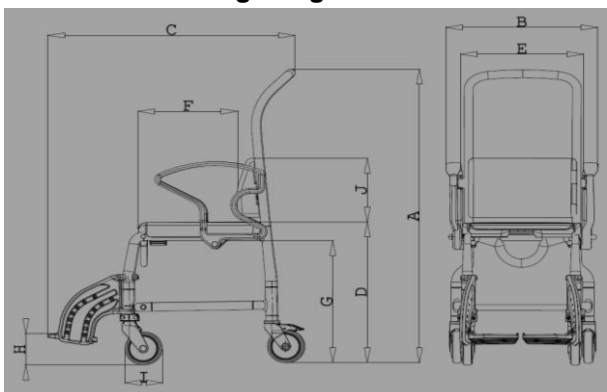
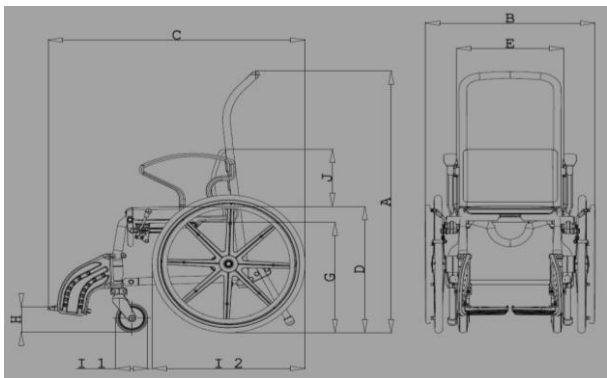


Schéma: vozík Augsburg s velkými koly



8. Náhradní díly

Č. položky	Název
330.44 *	Toaletní nádoba /červená
409.10.20	Držák toal.nádoby (levý/pravý)
409.10.25 *	Připojovací sada/držák toal.nádoby (l/p)
440.10.01	PUR sedák - černý
440.10.02	PUR zádová opěrka - černá
440.10.03	PUR sedák s hyg.otvorem - černý
440.40.89	Brzdy - pravé
440.40.90	Brzdy - levé
02.07.085	Návod k použití
02.11.150	Návod pro údržbu

*viz 11: 14. Připojovací sada/ držák toal.nádoby

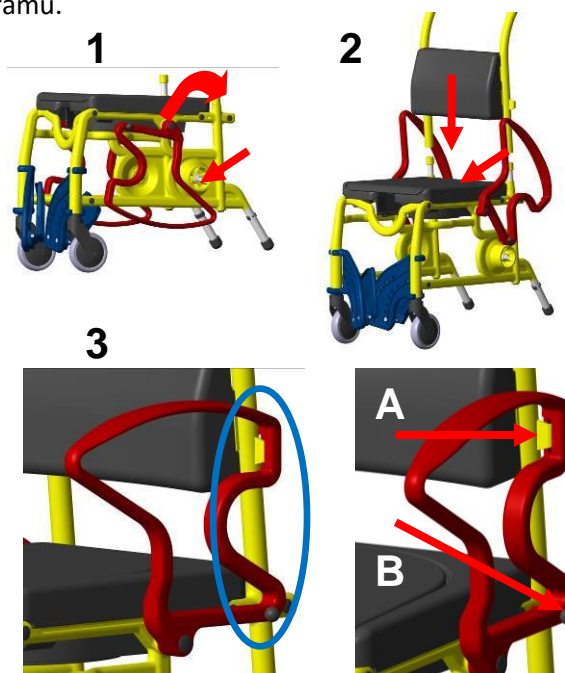
9. Nastavení vozíku pro použití

Výrobek je dodáván částečně předem smontovaný. Před prvním použitím je nutné provést následující úkony:

9.1 Sestavení vozíku s velkými koly

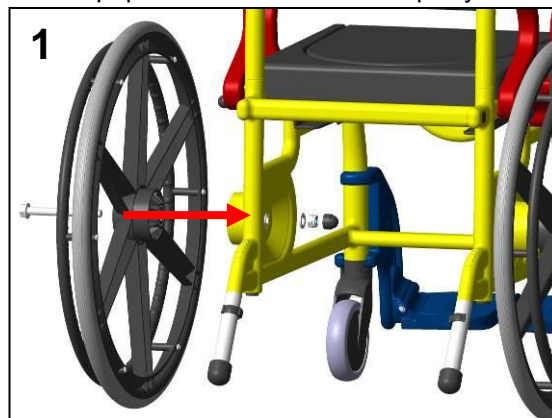
1. Připojení zádové opěrky

Položte rám vozíku na rovný povrch a obě opěrky (1) otočte dozadu, dokud se nezastaví. Nyní vložte zádovou opěrku (2) do trubek rámu vozíku a zatlačte ji až na doraz. Otočte obě loketní opěrky (3) zpět dopředu, dokud se nezachytí o zářezky (A) na rámu vozíku, a zajišťovací kolík (B) nezaskočí do rámu.



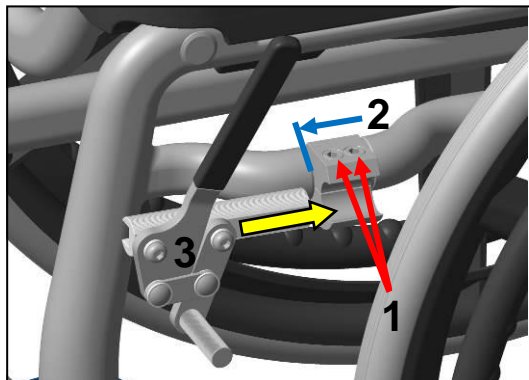
2. Připojení kol 24"

- Umístěte podložku na šroub.
- Vložte šroub (1) zvenčí skrz 24" kolo
- Umístěte podložku na šroub.
- Přidržte 24" kolo před adaptérem a vložte šroub skrz obě části.
- Vložte podložku.
- Našroubujte bezpečnostní matici
- Utáhněte matici pomocí dvou očkových klíčů SW 19.
- Utáhněte matici, dokud se 24 "kolo stále otáčí!
- Nakonec připevněte šedé a černé čepičky.



3. Připevnění parkovací brzdy

Uvolněte dva šrouby držáku brzdy (1) a přiložte jej na rám. Poté zatlačte držák brzdy až na doraz (2) a utáhněte oba šrouby. Zatlačte brzdovou páku (3) do otvoru držáku brzdy. **Vezměte prosím na vědomí levou a pravou stranu!**



4. Aktivace parkovacích brzd velkých kol (viz 10.12)

5. Nastavení parkovacích brzd (viz 10.13)

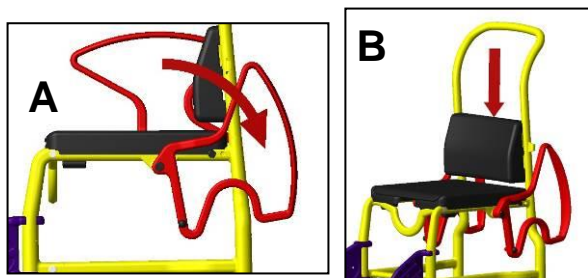
6. Nastavení stupaček (viz 10.4)

7. Nastavení výšky stupaček (viz 10.5 a 10.14)

9.2 Montáž vozíku

1. Montáž částí vozíku

Odklopte loketní opěrky (A) vzad, vložte zádovou opěrku (B) do ocelových trubek rámu vozíku a zatačte ji dolů na doraz.



Poté otočte loketní opěrky dopředu dokud se nezachytí za o zádovou opěrku a nezacvaknou do zajišťovacích kolíků spodního rámu.



2. Použití brzd kol 3"/4"/5" (viz 10.11)

3. Nastavení stupaček (viz 10.4)

4. Nastavení výšky stupaček (viz 10.5 a 10.14)

10. Použití vozíku

Při používání vozíku je třeba dodržovat následující body:

Před použitím musí být zajištěno, že je vozík ve správném stavu pro bezpečné používání. Pokud je to nezbytné, v závislosti na fyzických a silových omezeních uživatele (schopnost pohybovat se a svalová síla), neměl by uživatel **usedat a vstávat bez pomoci ošetřujícího pracovníka**. Vozík by se neměl používat pro delší přepravu uživatele.

10.1 Usedání

Před usednutím na vozík se ujistěte, že je zajištěný proti odjetí (viz 10.11 nebo 10.12) a převrácení, že jsou loketní opěrky zajištěné, že je sprchovací a toaletní sedák správně připevněn, a že jsou stupačky odklopené do stran nebo sklopené nahoru.

1 Uživatel se musí postavit co nejbližší u vozíku. Poté se přidržet obou loketních opěrek a pomalu se posadit na sedák.



Pokud to vzhledem k jeho fyzickým omezením není možné, musí mu pomoci ošetřovatel. V případě potřeby je možné použít zvedák.

Pozor - nebezpečí pádu! Abyste zabránili pádu uživatele z vozíku, ujistěte se, že na sedí vozíku až vzadu, ne pouze na předním okraji.



Při přepravě se ujistěte, že je uživatel opřený zády o zádovou opěrku, a že používá stupačky.

10.2 Vstávání

Než vstanete, ujistěte se, že je vozík zajištěný proti odjetí (**viz 10.11 nebo 10.12**) a převrácení, že jsou loketní opěrky zajištěné, že je sprchovací a toaletní sedák správně připevněn, a že jsou stupačky odklopené do stran či sklopené nahoru.

Uživatel se posune vpřed, dokud nebude mít chodidla na zemi.



Poté musí uživatel položit obě ruce na loketní opěrky a pomalu se zvednout. Uživatel se nesmí naklánět příliš dopředu, aby nedošlo k pádu.

Při vstávání uživatele by měl být u něho přítomný ošetřující pracovník.

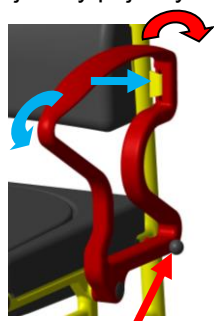


Pozor - nebezpečí pádu!

Při usedání, vstávání či opouštění vozíku nesmí uživatel stoupat na stupačky vozíku.

10.3 Otočení loketních opěrek směrem ven

Vytáhnutím zajišťovacího kolíku se blokovací mechanismus uvolní a loketní opěrky se mohou sklopit dozadu. Při navrácení loketních opěrek nahoru zkontrolujte, zda jsou loketní opěrky správně usazeny v zajišťovací poloze, a že jsou zajištěny pojistným kolíkem.



i Pravidelně kontrolujte zajišťovací mechanismus, zda nedochází ke zhoršené funkci způsobené usazeninami vápníku, ty mohou narušit pohyblivost.

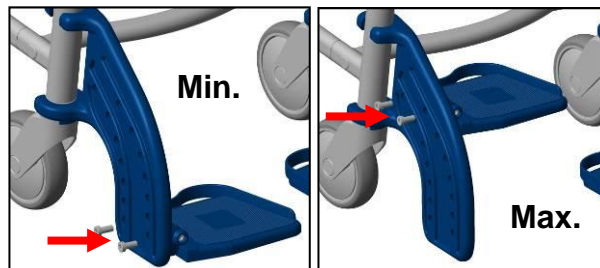
10.4 Nastavení stupaček

Otočte stupačky dopředu, dokud nezapadnou na místo. Poté sklopte nášlapné plochy stupaček dolů. Nakonec upravte výšku stupaček (**viz 10.5**).



10.5 Nastavení výšky stupaček

Stupačky jsou výškově nastavitelné v 7 stupních. Pro nastavení výšky odšroubujte boční šrouby stupaček pomocí imbusového klíče SW 5. Vyberte příslušnou výšku a utáhněte šrouby stupačky. Ujistěte se, že jsou šrouby bezpečně utažené.



10.6 Odklopení stupaček

Vytáhněte stupačky nahoru. Stupačky lze nyní vytočit do strany.

10.7 Sundání stupaček

Zvedněte stupačky cca 100 mm nahoru a otočte je o 90° směrem ven. Nyní můžete stupačky vytáhnout nahoru a odendat.

10.8 Sundání sprchovacího/toaletního sedáku

Sedák lze vyjmout za účelem čištění nebo výměny jednoduchým vytažením vzhůru.

10.9 Nastavení zádové opěrky

Polstr zádové opěrky je připevněn k příčnicku opěrky. Uvolněním šroubů lze nastavit polstr opěrky do dvou poloh v rozmezí 80 mm.



10.10 Manipulace s toaletní nádobou

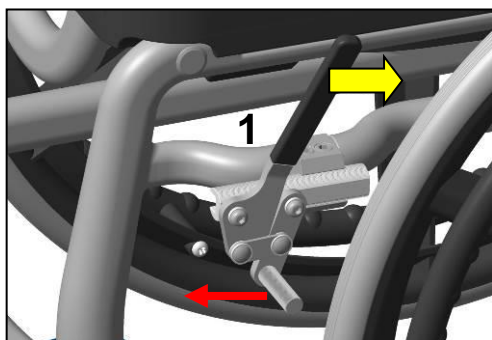
Zatlačte toaletní nádobu pod sedák zezadu vozíku. Chcete-li nádobu vyjmout, mírně ji nadzvedněte a vytáhněte.

10.11 Použití brzd kol 3"/4"/5"

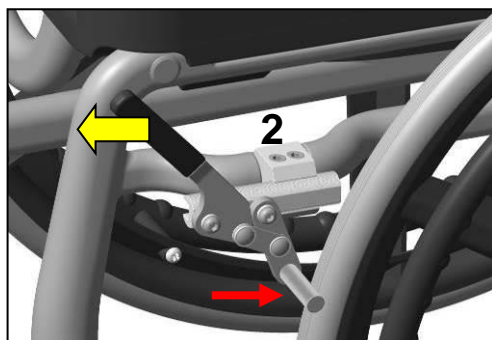
Chcete-li kola zabrzdit, sešlápněte nohou páku brzdy. Odbrzdní kol se provádí zvednutím páky brzdy nohou.

10.12 Použití parkovací brzdy velkých kol

Odbrzdní parkovací brzdy na 24" kolech (1) se provádí zatažením páky brzdy vzad.



Zatažením páky brzdy (2) dopředu, kola zabrzdíte. Zatáhněte páku na doraz!

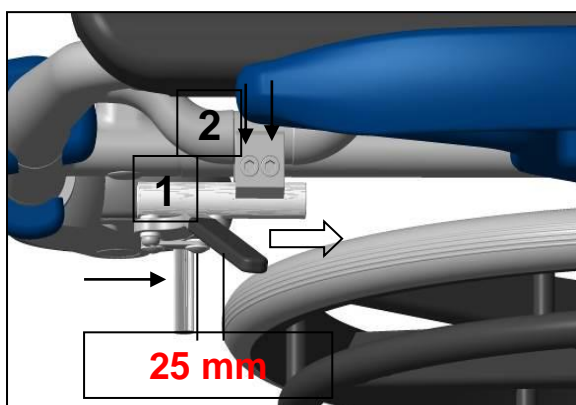


Pokud brzdný účinek není dostatečný nebo v průběhu času slábne v důsledku opotřebení, je nutné brzdy seřídit.

10.13 Nastavení parkovacích brzd velkých kol

Zatáhněte páčku (1) dozadu, až na doraz. Klíčem (A / F 5 mm) lehce povolte imbusové šrouby (2) brzdy.

Zatlačte brzdou přibližně 25 mm před profil kola a utáhněte šrouby.



Zkontrolujte funkčnost parkovací brzdy zatlačením páky dopředu. Pokud brzdný účinek není dostatečný, proveďte nové seřízení (zmenšete nebo zvětšete vzdálenost).

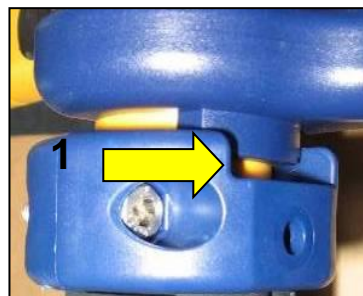
Individuální nastavení a seřízení parkovací brzdy musí provést kvalifikovaný technik. To se týká také výměny, renovace nebo opravy brzd.

10.14 Instalace výškového adaptéru - stupačka

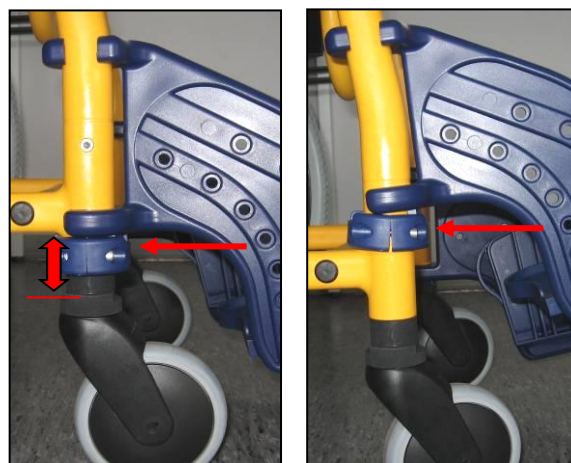
Pro zmenšení vzdálenosti mezi nášlapnou plochou stupačky a sedákem mohou být mezi předním kolem a uchycením stupačky instalovány další výškové adaptéry.

Příklad: vozík s velkými koly

Při instalaci adaptéru se ujistěte, že je výřez (1) je směrem nahoru, aby mechanismus stupačky mohl správně zacvaknout na místo.



Výškový adaptér lze instalovat pod a těsně nad příčnicí rámu.

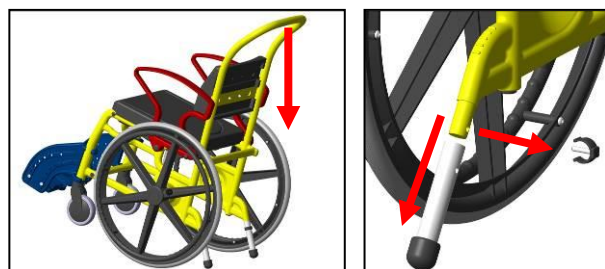


U modelů Augsburg s 3 koly jsou výškové adaptéry pro stupačky již nainstalovány. U ostatních modelů jsou oba výškové adaptéry součástí balení příslušenství a lze je instalovat podle potřeby.

10.15 Ochrana proti převrácení

Aby bylo možné překonávat překážky, lze vozík s velkými koly sklopit vzad. Při sklopení se přední kola zvednou od země a umožní tak překonat překážku.

Pevně položte obě ruce na trubku zádové opěrky a sklopte vozík dozadu, dokud ochrana proti převrácení téměř nedosáhne podlahy. Vytáhnutím závlačky lze ochrana proti převrácení odstranit.



11. Řešení problémů

Chyba	Možná příčina	Řešení
Loketní opěrky se správně neodklápi	Zajišťovací kolíky jsou znečištěné	Vyčistěte, pravidelně kontrolujte
Zajišťovací kolíky nelze vytáhnout	Zaseklá či vadná pružina kolíku	Vyčistěte, vyměňte zajišť. kolík
Stupačky nejdou sklopit	Nahromadění nánosů v závěsu	Vyčistěte, zkontrolujte šrouby
Brzda nebrzdí	Obecná závada	Viz sekce Údržba
Kola se obtížně točí	Nahromadění nánosů	Vyčistěte
Kola se netočí	Obecná závada	Viz sekce Údržba
Kolo již není kulaté	Nerovnoměrné opotřebenění	Viz sekce Údržba
Nestabilní rám vozíku	Šrouby jsou uvolněné	Utáhněte šrouby rámu a kol
Kolečka jsou ohlá	Náraz do překážky	Viz sekce Údržba

12. Péče



Obecně lze vozík čistit jemným konvenčním čisticím a dezinfekčním prostředkem. Vozík jednoduše otřete čistou vodou a hadříkem a poté otřete dosucha čistým hadříkem.

Nepoužívejte abrazivní čisticí prostředky nebo čističe (přečtete si pokyny k výrobku!), které obsahují agresivní rozpouštědla (kyseliny, ředidla). Nepoužívejte tuhé čisticí kartáče, protože by mohly poškodit plastové povrchy nebo vést ke vzniku nánosů na plastových částech a jiných materiálech.

i Udržujte produkt v čistotě a pravidelně jej čistěte. V citlivých oblastech je hygiena velmi důležitá.

13. Údržba, opravy

Příčinou nehod nebo poškození může být pozdní zjištění opotřebenění a/nebo nesprávného použití, stejně jako nepravidelná nebo žádná údržba.



Z bezpečnostních důvodů a pro prevenci úrazů musí být vozík **nejméně jednou ročně podrobena kompletní údržbě**. (Viz zákon o zdravotnických prostředcích).



Údržba

Je zapotřebí provádět pravidelné bezp. kontroly:

- Zkontrolujte zjevná poškození: (praskliny, zlomy, uvolněné části)
- Zkontrolujte dotažení všech šroubových spojů (speciálně u kol a rámu vozíku).
- Funkce loketních opěrek a zajišťovacích kolíků.
- Zkontrolujte funkce stupaček (vyměňte poškozené stupačky).
- Zkontrolujte funkci kol, valivost (vyměňte poškozená kola).
- Zkontrolujte možné poškození příslušenství.



Opravy

- Máte-li dotazy týkající se údržby a oprav, obraťte se na autorizovaného prodejce nebo na prodejnu zdravotnických potřeb.
- Při opravách používejte pouze originální náhradní díly firmy REBOTEC. Dodržujte všechny pokyny týkající se záruky.
- Nikdy neprovádějte žádné nepovolené opravy nebo úpravy. Ty budou mít nepříznivý vliv na bezpečnost a funkci zařízení. **V takových případech společnost REBOTEC nepřebírá žádnou odpovědnost!**
- Při objednávání náhradních dílů a opakovaném použití dodržujte všechny pokyny.
- Po kompletní údržbě nebo opravě doporučujeme kompletní čištění pro zajištění hygieny. Postupujte podle pokynů pro čištění.



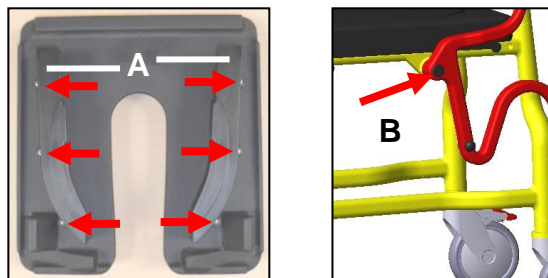
Pro dokumentaci údržby dodává REBOTEC zprávu o údržbě. Zde naleznete informace o údržbě a formuláře pro dokumentaci. Návod k použití a zprávu o údržbě si můžete objednat na našich webových stránkách www.rebotec.de. Informace je možné vytisknout a přečíst podle potřeby.

14. Připojovací sada / držák toal.nádoby

Toaletní nádoba s víkem / malá-bílá (položka č.: 330.30.) byla nahrazena toaletní nádobou s víkem / velká-rubínově červená a párem držáků (levý / pravý) -černý.

Demontujte starou verzi držáku nádoby

Odšroubujte oba držáky nádoby (A) pod sedákem. Poté odšroubujte šrouby (B) z obou loketních opěr.



Namontujte novou verzi držáku nádoby

Namontujte držáky nádoby (vlevo / vpravo) na vnitřní stranu rámu vozíku spolu s opěrkami. K přišroubování použijte šrouby M12x60, šestihranné matice M12 a černé krytky. Použijte šrouby a matice z přestavovací sady.

Montážní sada - držák toaletní nádoby (položka č.: 409.10.25)



Toaletní nádoba s víkem (položka č.: 301.44)



15. Příslušenství

Položka č.: 444.00.97

Nastavitelná hloubka / šířka sedu (A)
Vč. bezpečnostního pásu (B) a návodu k montáži
Hmotnost: 2.2 kg

Položka č.: 444.03.39

Hlavová opěrka (C) a návod k montáži.
Hmotnost: 1.7 kg





Poznámky:

Další produkty, které dodáváme...

- Pomůcky pro chůzi
- Vycházkové hole
- Berle
- Pomůcky do koupelny a na
- WC Stoličky do sprchy
- Sprchovací / toaletní židle
- Sprchovací / toaletní vozíky
- Sprchovací přepravní vozíky
- Multifunkční vozíky
- Rolátory
- Zvedák
- Pomůcky pro vertikalizaci

Zavolejte nám...

... rádi vás budeme informovat!

Váš tým **REBOTEC**