

NÁVOD K POUŽITÍ

Vysoké chodítko MAXI – EL
Kód:11992060



Informace, se kterými se prosím seznámte před použitím výrobku/ Jak zdravotnická pomůcka funguje

1. Před použitím si pečlivě přečtěte přiložený návod k použití.
2. Výrobek používejte pouze k určenému účelu.
3. Výrobek může používat pouze personál, který je obeznámen s jeho fungováním.
4. Údržbu, stejně jako bezpečnostní a technické kontroly, může provádět pouze autorizovaný servis nebo jiná odborná firma pověřená společností Koval.
5. Montáž, revize nebo opravy může provádět pouze autorizovaný servis nebo jiná odborná firma pověřená společností Koval.
6. Pokud technické úpravy, včetně vylepšení nebo revizí výrobků, neprovádí společnost Koval nebo jiná odborná servisní společnost pověřená společností Koval, považuje se záruka na tyto revize, jakož i na výrobky, na kterých byly tyto revize provedeny, za zrušenou

Preventivní opatření

Pečlivě si přečtěte návod k použití. Výrobek používejte pouze k určenému účelu.

Vždy se řiďte pokyny označenými nadpisem "VAROVÁNÍ".

Zamýšlené použití

Toto zařízení je určeno k tomu, aby pacientovi s postižením chůze (neurogenního, svalového nebo ortopedického charakteru) pomohlo obnovit ztracené pohybové funkce, tedy zvedání ze sedu do stoje a/nebo pohyb po zemi. Zařízení je určeno pro použití v interiérech.

Předpisy a normy

Vždy dbejte na dodržování platných norem nebo předpisů.

Označení CE

Označení CE odkazuje na směrnici 93/42/EHS pro léčivé přípravky a MDR 2017/745.

Odpovědnost a záruka

Výrobce výrobku odpovídá za bezpečnost a spolehlivost výrobku za předpokladu, že:

A se výrobek používá výhradně k určenému účelu.

B: se provádějí pravidelně kontroly funkčnosti.

Škody způsobené při přepravě

Po doručení zkontrolujte, zda nejsou výrobek a jeho obal poškozeni. Vždy se řiďte datem doručení: viditelná poškození je třeba nahlásit do 2 dnů po doručení a skryté vady do 7 dnů po doručení.

Sériové číslo

Sériové číslo je uvedeno na štítku výrobku, který se nachází na levé straně základny chodítka.

Označení dílů

- 1 Základna chodítka
- 2 Kolečka s brzdou
Ø100 mm
- 3 Výškově nastavitelný
opěrný rám
- 4 Držák polstrování
ve tvaru písmene "Z"
- 5 PVC šroub pro nastavení
polstrování područky

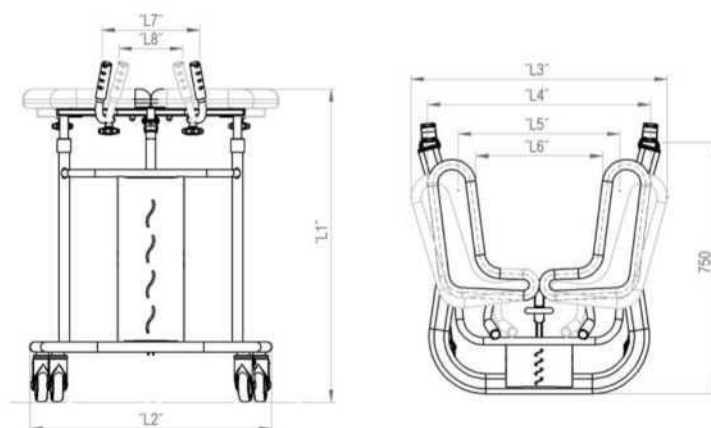
- 6 PVC šroub nastavitelné
rukojeti
- 7 Levá loketní opěrka
- 8 Pravá loketní opěrka
- 9 Pravá rukojeť s gumovým
držadlem
- 10 Levá rukojeť s gumovým
držadlem
- 11 Elektrický pohon
- 12 Ovládací skříňka
- 13 Baterie
- 14 Sluchátka



Specifikace:

Technické údaje

Kód produktu:	11992060
Šířka L2:	870 mm
Délka:	750 mm
Výška L1:	900 - 1300 mm
Šířka vnějšího polstrování L4-L3:	820-950 mm
Šířka vnitřního polstrování L6-L5:	550-680 mm
Šířka rukojeti L8-L7:	210 nebo 330
Hmotnost:	26 kg
Bezpečné pracovní zatížení:	300 kg



První použití

Vyndejte chodítko Koval z obalu. Odstraňte všechny ochranné fólie a pěnu z koleček a polstrovaných opěrek rukou/polstrování. Umístěte rukojeti do svislé polohy a utáhněte PVC šroub na každém rukojeti. Chodítko Koval je připraven k použití.

Použití výrobku:

Upravení výšky opěrného rámu

Výšku horní části elektrického chodítka (opěrného rámu) lze nastavit pomocí ručního ovladače. Stiskněte šipku nahoru pro zvednutí nebo šipku dolů pro spuštění.



Nastavení loketní opěrky a rukojeti

Loketní opěrka

Odšroubujte PVC šroub pod loketní opěrkou. Nastavte požadovanou šířku loketní opěrky a utáhněte PVC šroub.

Rukojeť

Odšroubujte PVC šroub pod rukojetí. Nastavte požadovanou polohu rukojeti a utáhněte PVC šroub

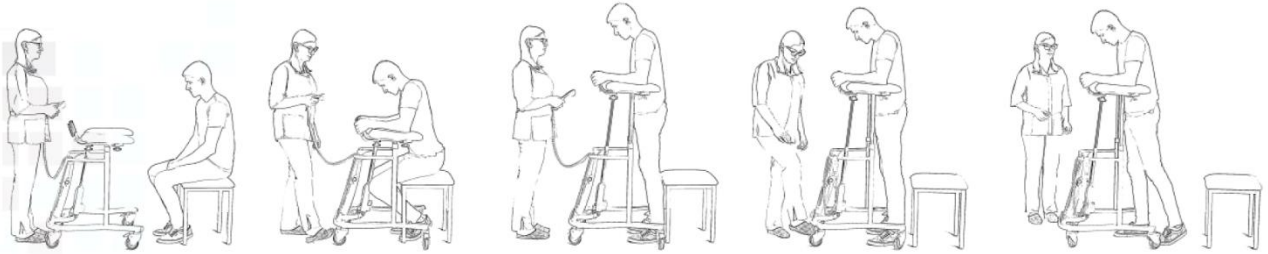


Brzdy

Kolečka Ø100 mm s brzdou. Brzděte každé kolečko zvlášť



Použití krok za krokem



- Abyste předešli zranění, vždy zablokujte brzdy, pokud chodítka stojí. (Viz obr. 1)
- Abyste zabránili pádu pacienta nebo zranění ošetřovatele, ujistěte se, že pacient používá chodítka za přítomnosti ošetřovatele, pokud to zdravotní stav pacienta vyžaduje.
- Abyste zabránili kontaminaci a přenosu infekce z pacienta na pacienta, pravidelně chodítka mezi jednotlivými použitími dezinfikujte.
- Abyste zabránili převrácení zařízení, nezvedejte ani nespouštějte v jeho blízkosti jiné vybavení.
- Abyste předešli zranění, zkontrolujte před použitím správné fungování základních funkcí.
- Aby nedošlo k poškození zařízení, mělo by se chodítka používat výhradně v interiéru.
- Před použitím vždy odpojte nabíjecí kabel.
- Akumulátor lze nabíjet přímo přes chodítka pouze tehdy, když jej nikdo nepoužívá.

VAROVÁNÍ!



Obrázek 1

Údržba

Výrobek doporučujeme pravidelně čistit a/nebo dezinfikovat mezi jednotlivými použitími, pokud je to nutné, nebo minimálně denně. Výrobek čistěte vlhkým hadříkem s teplou vodou a dezinfekčním čisticím prostředkem. Lze také použít dezinfekční ubrousky, které jsou napuštěné 70% (v/v) roztokem izopropylalkoholu. Područky jsou vyrobeny z kompozitní kůže, která se snadno udržuje a splňuje požadavky normy DIN 54020. Tento typ potahu lze otírat suchým nebo vlhkým hadříkem; v případě potřeby lze použít i prací prostředek na citlivé prádlo, který je však třeba otřít ihned po použití (skvrny je třeba odstranit co nejdříve, aby se zabránilo jejich absorpci materiálem). Nakonec je třeba materiál otřít teplou a čistou vodou.

Bezpečnostní a technické kontroly

Podle "zákona o zdravotnických pomůckách" by měly být jednou ročně prováděny bezpečnostní a technické kontroly.

Opravy, servis a náhradní díly

V případě technických problémů kontaktujte společnost Koval nebo jejího místního zástupce.