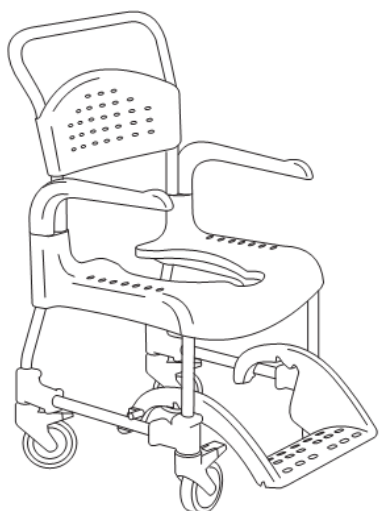


Etac Clean

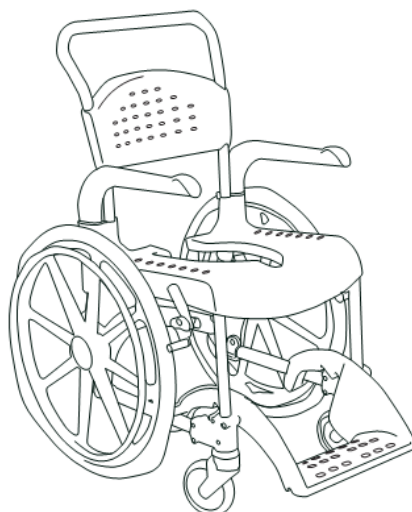
Návod k použití

 **etac**[®]

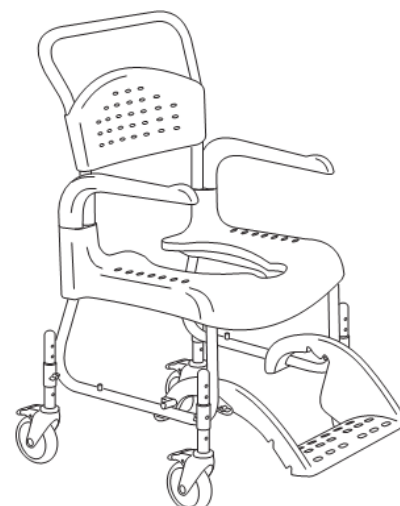
2016-02-10



Clean



Clean 24"



Clean HRB



VYROBCE

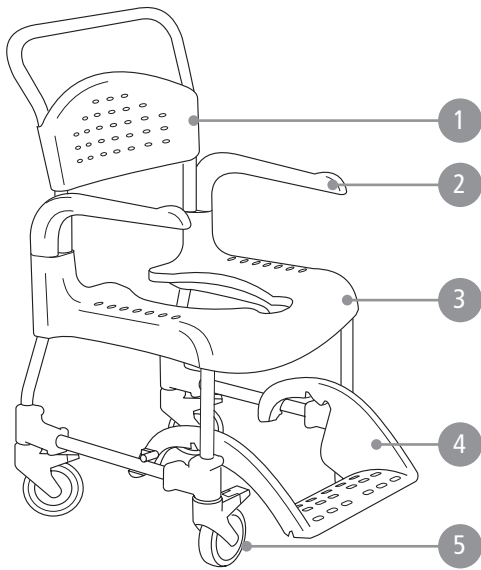
Etac Supply Center AB
Langgatan 12
Box 203, 334 24 Anderstorp Sweden
tel: +46 371 58 73 00
www.etac.com

DISTRIBUCE A SERVIS

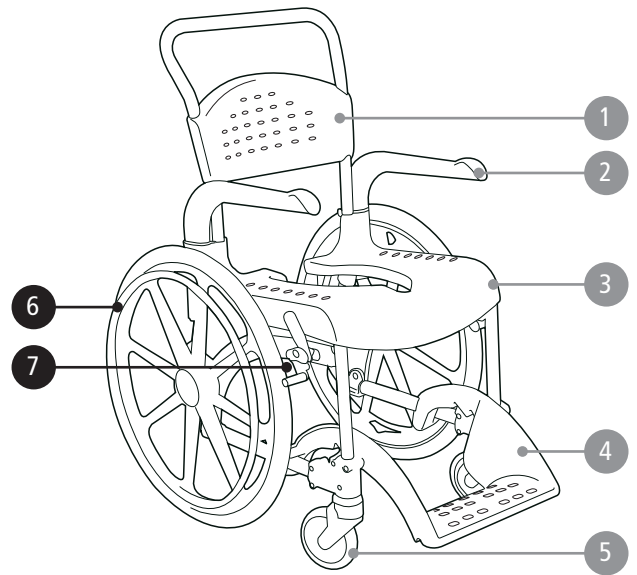
MEYRA ČR s.r.o.
Hrusická 2538/5
141 00 Praha 4 - Spořilov.
tel.: +420 272 761 102
www.meyra.cz



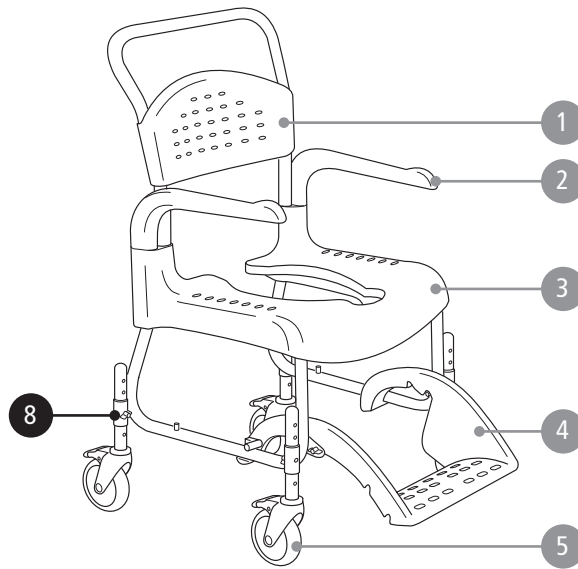
A



Clean



Clean 24"



Clean HRB

A

| Clean 44 | 52 cm | 56,5 cm | 98 cm | 38,5* cm | 44 cm | 33 / 41 cm | 22 cm |
|-----------|-------|---------|----------------|---------------|--------------|--------------|-------|
| Clean 49 | 52 cm | 56,5 cm | 103 cm | 43,5* cm | 49 cm | 33 / 41 cm | 22 cm |
| Clean 55 | 52 cm | 56,5 cm | 107 cm | 49,5* cm | 55 cm | 39 / 47,5 cm | 22 cm |
| Clean 60 | 52 cm | 56,5 cm | 112 cm | 54,5* cm | 60 cm | 39 / 47,5 cm | 22 cm |
| Clean 24" | 69 cm | 74 cm | 107 cm | 49,5* cm | 55 cm | 39 / 47,5 cm | 22 cm |
| Clean HRB | 54 cm | 56,5 cm | 102 / 114,5 cm | 42 / 54,5* cm | 47,5 / 60 cm | 30 / 44 cm | 22 cm |

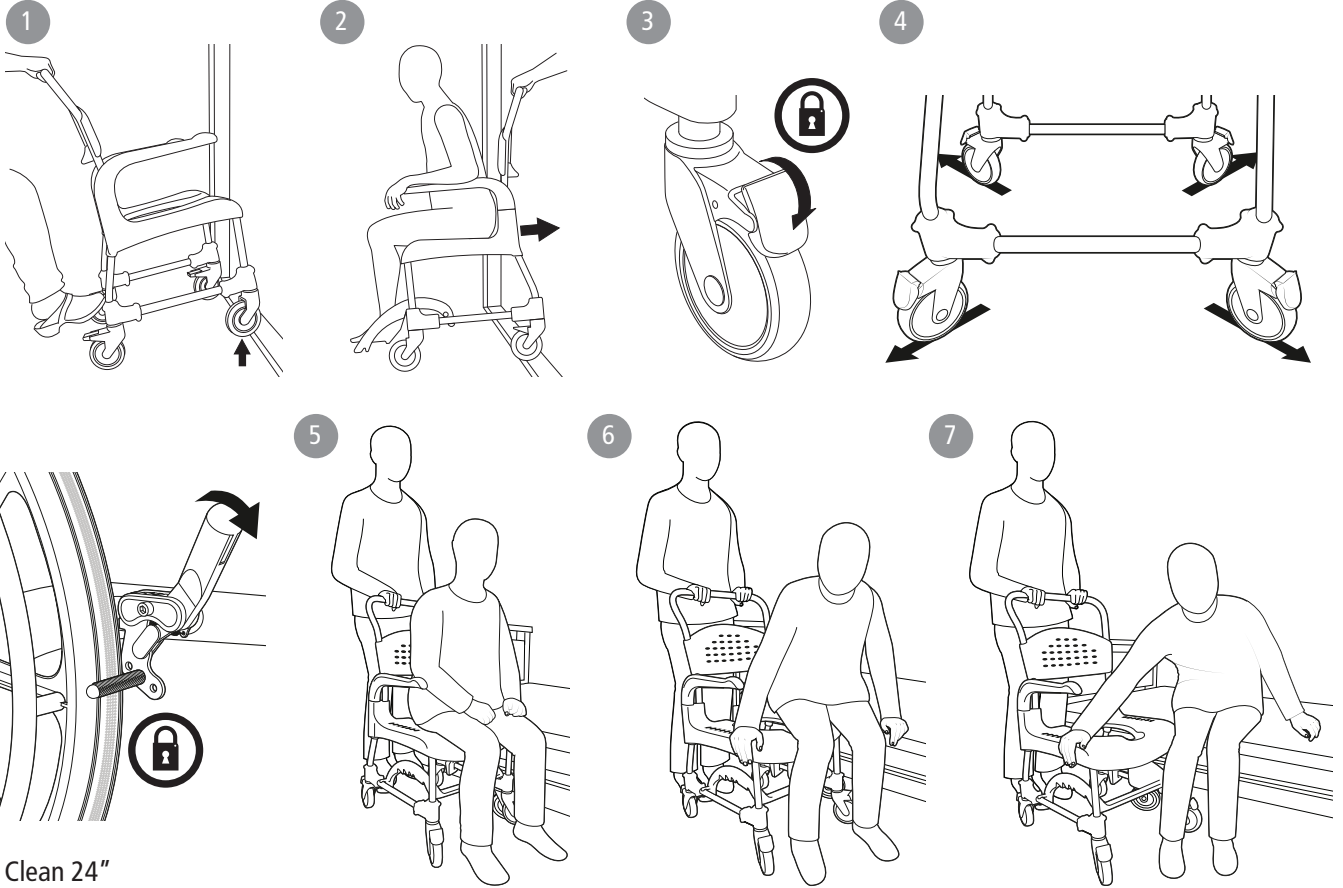
| Clean 44 | 7,5 cm | 36 cm | 44 cm | 48 cm | 43,5 cm | 13,5 kg | 130 kg |
|-----------|---------|-------|-------|-------|---------|---------|--------|
| Clean 49 | 12,5 cm | 36 cm | 44 cm | 48 cm | 43,5 cm | 14,0 kg | 130 kg |
| Clean 55 | 12,5 cm | 36 cm | 44 cm | 48 cm | 43,5 cm | 14,5 kg | 130 kg |
| Clean 60 | 12,5 cm | 36 cm | 44 cm | 48 cm | 43,5 cm | 15,0 kg | 130 kg |
| Clean 24" | 12,5 cm | 36 cm | 44 cm | 48 cm | 43,5 cm | 20,0 kg | 130 kg |
| Clean HRB | 12,5 cm | 36 cm | 44 cm | 48 cm | 43,5 cm | 14,2 kg | 130 kg |

| **sv** *Med Gejder -1,5 cm | **no** *Med bekkenholder -1,5 cm | **da** *Med skinner - 1,5 cm | **en** *With pan holders -1.5 cm
 | **de** *Mit Beckenhalterung - 1,5 cm | **fi** *Ohjaimien kanssa - 1,5 cm | **fr** *Avec glissières pour bassin - 1,5 cm
 | **nl** *Met toiletemmerhouders -1,5 cm | **it** *Con guide per padella -1,5 cm | **es** *Con guías para cuña - 1,5 cm
 | **pt** *Com suportes de arrastadeira -1,5 cm

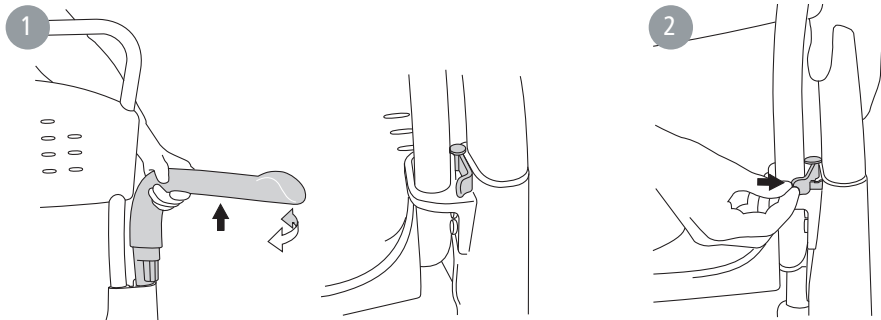
B

- pH
min 5
max 9
- 85 °C
185 °F
3 min
-
-
- MAX
130 kg
286 lbs
-

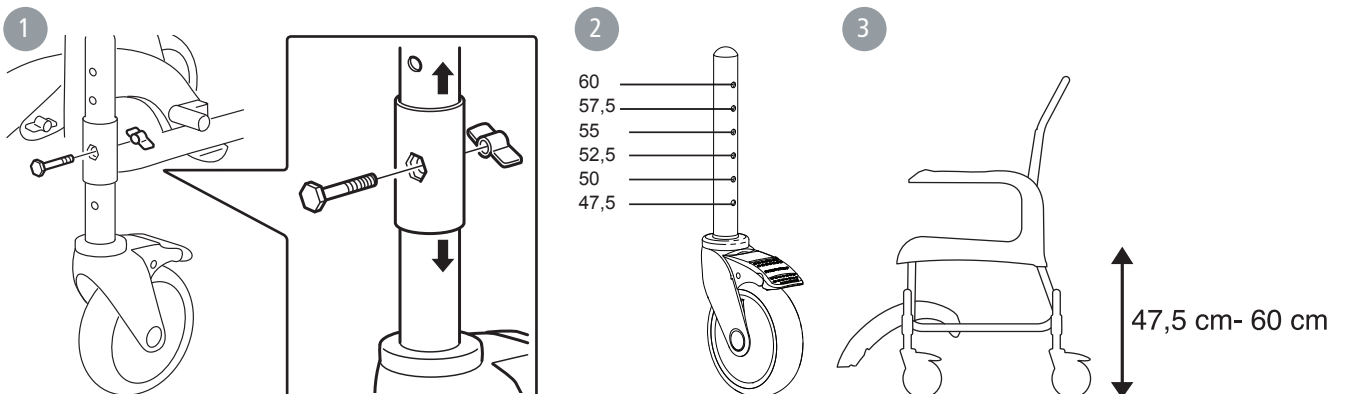
C



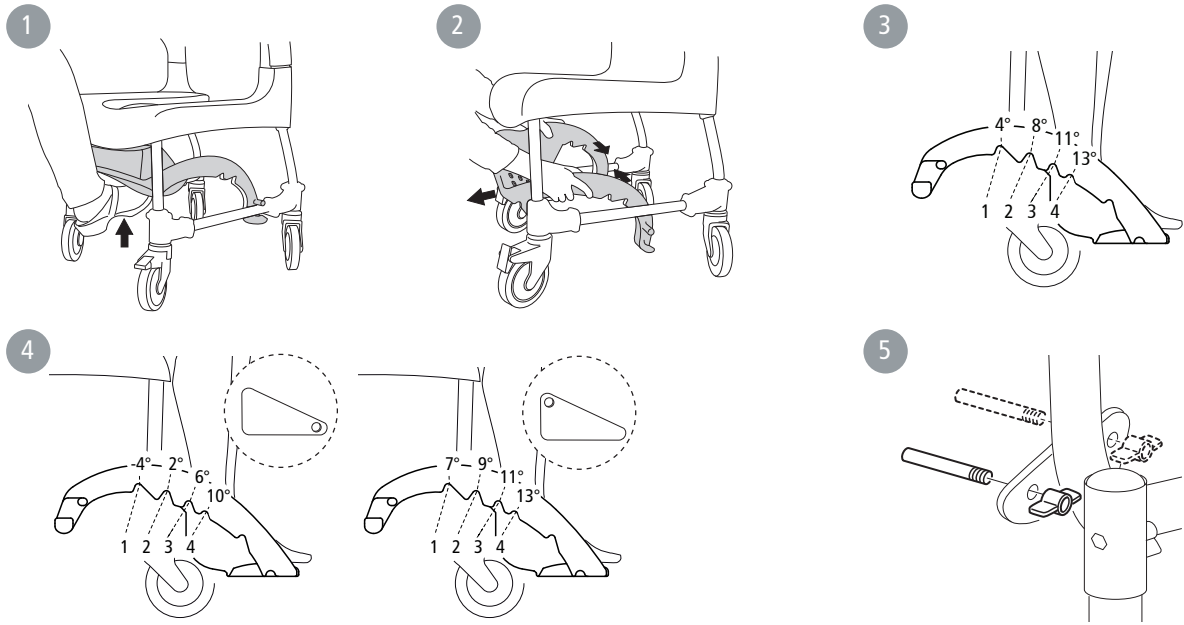
D



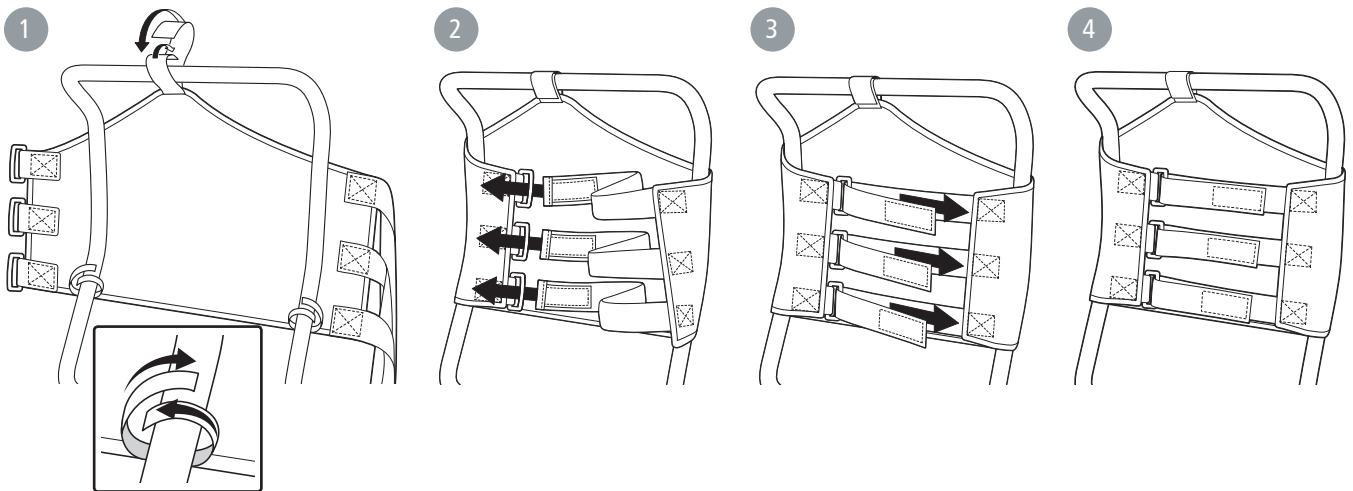
E



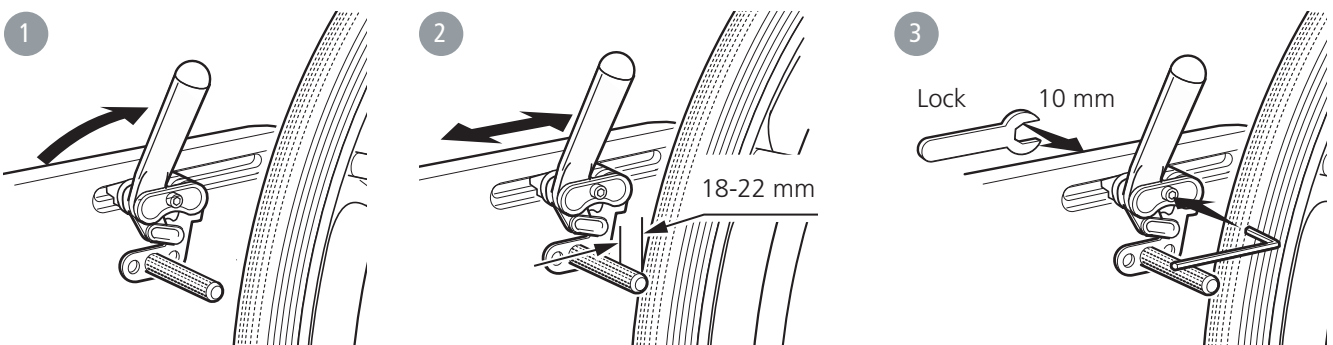
F

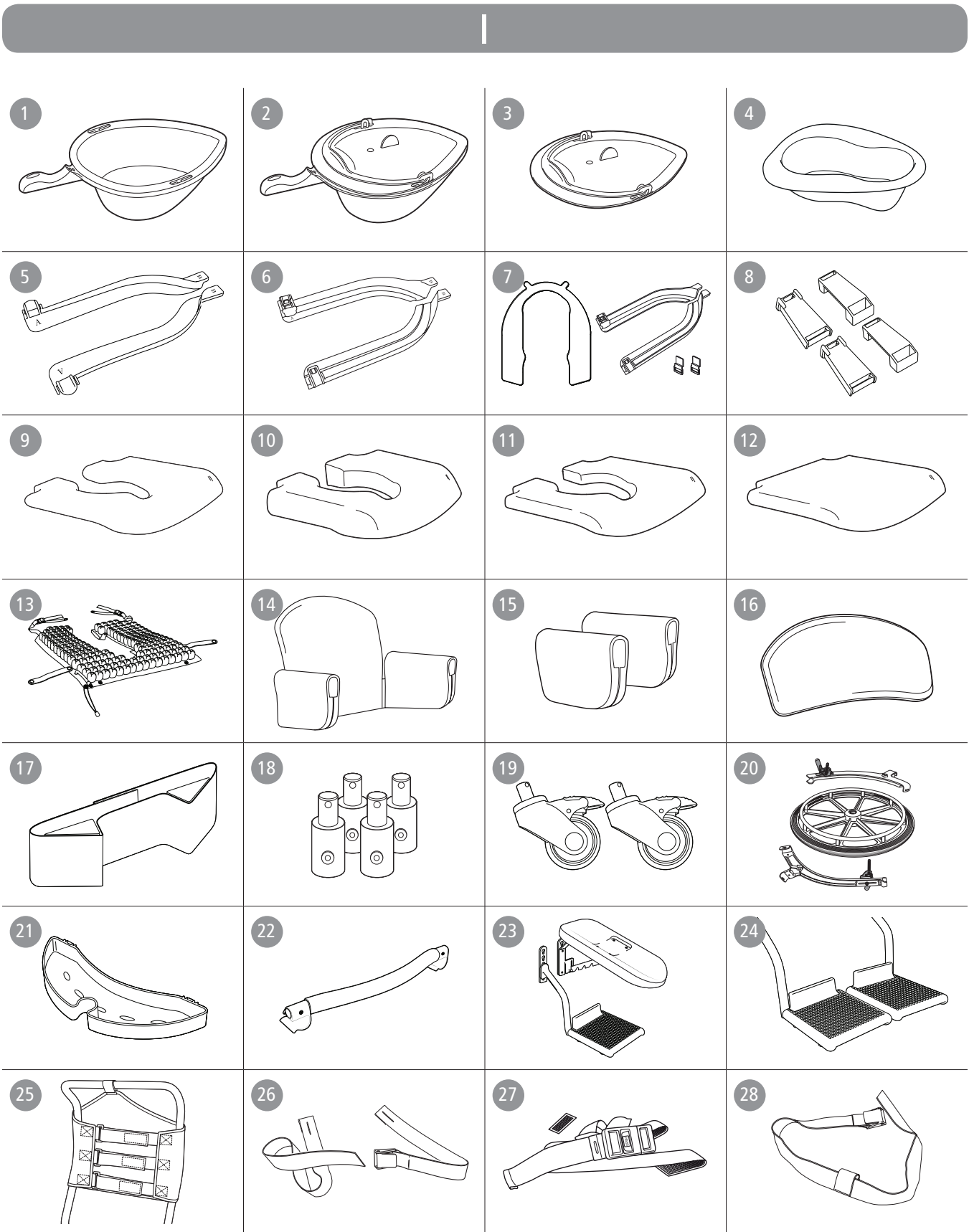


G



H





NÁVOD

Clean
Clean 24"
Clean HRB

ÚVOD

Děkujeme Vám za výběr produktu od společnosti Etac.
Pro předejítí jakýmkoli úrazům v rámci používání si nejdříve pečlivě přečtěte tento návod k použití.

Pro účely tohoto návodu – uživatel je ta osoba, která sedí na křesle. Asistent je ta osoba, která ovládá křeslo.

Clean je pojízdné sprchové a toaletní křeslo určené pro usnadnění úkonů osobní hygieny lidí se sníženou pohyblivostí a jejich ošetřovatelů. Clean je navržen pro použití ve sprše, u umyvadla či na toaletě a dále pro převoz uživatele do koupelny či na toaletu. Každý díl je navržen pro usnadnění všech prováděných úkonů jak uživatele tak ošetřovatele.

Clean mohou použít osoby s hmotností max. 130 kg. Clean byl testován ve zkušebním institutu a splňuje požadavky stanovené v ČSN EN ISO 10993-1 a SS EN 12182.



Tento produkt by měl být recyklován dle požadavků národních norem.



Tento symbol se objeví v návodu spolu s textem. Znamená to případy, kdy může být bezpečnost uživatele nebo asistenta v ohrožení.



Obrázky, které jsou uvedené dále, se nacházejí na začátku návodu. Viz obr. A až J v příslušném textu.

Seznam: ● = Náleží k, ○ = Příslušenství

Podívejte se na seznam položek na pravé straně, který zobrazuje informace použitelné pro každý produkt.

Tento návod zahrnuje tyto produkty:

| | |
|----------------------------------|---|
| Clean | ● |
| Clean 24" | ○ |
| Clean HRB (výškově nastavitelný) | ● |

Popis produktu & tabulka rozměrů

Vizte Obr. A

A1. Zádová opěrka A2. Područka A3. Sedadlo A4. Stupačka A5. Přední kolečko

A6. Zadní kolo A7. Brzda

A8. Nastavení výšky

● ● ●
○ ●
●

Záruka / údržba

Vizte Obr. B

Na materiál a výrobní vady se vztahuje záruka 5 let.

Životnost:

Provozní životnost je 7 let.

Údržba:

Pro udržení křesla v dobrém a bezpečném stavu je nutné pravidelně:

- Omyt křeslo šetrným čisticím prostředkem, opláchnout jej a usušit.
- Kola je nutné udržovat čistá od vlasů, zbytků mýdla atp.
- Pokud není křeslo v bezvadném stavu, kontaktujte prodejce.

● ● ●

Bezpečnost

Vizte Obr. B



- Poškozené křeslo nesmí být používáno.

Symboly

- B3. Nestoupejte si na stupačku, hrozí převrácení!
B4. Nebezpečí sevření v područce.
B5. Max. hmotnost uživatele: 130 kg.
B6. Pozice sezení ovlivňuje stabilitu.

● ● ●

Přesun / převoz

Vizte Obr. C

Přes práh:

C1. Pouze křeslo, zatlačte dolů na uchycení kolečka.

C2. S uživatelem, tahejte křeslo pozadu.

Pokud křeslo nepřesouváte:

C3. Pokud stojíte na místě, vždy použijte všechny brzdy koleček.

C4. Vytočení koleček ven zlepšuje stabilitu křesla.

Přesun:

Zhodnoťte rizika a dávejte pozor. Pečovatel je vždy zodpovědný za bezpečnost uživatele. Pomůcka by měla být použita jen v případě, že není převoz považován za riskantní.

C3-C4. Před přesunem uživatele z a do křesla je důležité zajistit, aby kolečka byla zabržděna a mířila ven.

- Před přesunem uživatele odstraňte područku na straně přesunu.

C5-C7. Provedte přesun.

● ● ●

NÁVOD

Područky

Vizte Obr. D

- D1. Područky je možné odklopit nebo zcela odejmout.
D2. Područky je možné zafixovat.

Nastavení výšky

Vizte Obr. E

- E1-3. Výšku lze snadno nastavit pomocí umístění šroubu do požadované polohy.



Zkontrolujte, zda jsou všechna čtyři kolečka nastavena stejně, jinak dojde ke snížení stability.



Křeslo nepoužívejte, pokud jsou matice volné.

Stupačka

Vizte Obr. F

- F1. Ošetřovatel může stupačku snadno zasunout nohou.
F2. Stupačka je odnímatelná.
F3. Stupačku lze nastavit na čtyři různé úhly a výšky.
F4. Stupačku lze nastavit na osm různých úhlů a výšek.
F5. Další možnosti nastavení jsou k dispozici upravením kolíků.



Odejměte kolíky v případě odejmutí stupačky.



Pokud je křeslo nastaveno na výšku 47.5 cm, nelze použít nejnižší pozici stupačky.

Čalounění zádové opěrky

Vizte Obr. G

Uživatelská brzda

Vizte Obr. H

Příslušenství

Vizte Obr. I

Přehled příslušenství obsahuje všechny dostupné možnosti/varianty ke křeslu. Na různých trzích může dojít k odlišnosti standardní sestavy, stejně jako k odlišnosti v nabídce kombinací příslušenství.

| Vizte Obr. I | | Clean | Clean 24" | Clean HRB | Vizte Obr. I | | Clean | Clean 24" | Clean HRB |
|--------------|--|--------------------------|--------------------------|--------------------------|--------------|--|--------------------------|-------------------------------------|--------------------------|
| I1. | Toaletní kyblík | <input type="checkbox"/> | <input type="checkbox"/> | <input type="checkbox"/> | I15. | Polštářky na područky, pár | <input type="checkbox"/> | <input type="checkbox"/> | <input type="checkbox"/> |
| I2. | Toaletní kyblík s víkem a uchem | <input type="checkbox"/> | <input type="checkbox"/> | <input type="checkbox"/> | I16. | Měkká záda | <input type="checkbox"/> | <input type="checkbox"/> | <input type="checkbox"/> |
| I3. | Víko s uchem | <input type="checkbox"/> | <input type="checkbox"/> | <input type="checkbox"/> | I17. | Podpěra trupu | <input type="checkbox"/> | <input type="checkbox"/> | <input type="checkbox"/> |
| I4. | Jednorázový toaletní kyblík | <input type="checkbox"/> | <input type="checkbox"/> | <input type="checkbox"/> | I18. | Vsuvky pro úpravu výšky | <input type="checkbox"/> | <input type="checkbox"/> | <input type="checkbox"/> |
| I5. | Lišty pro uchycení toaletního kyblíku | <input type="checkbox"/> | <input type="checkbox"/> | <input type="checkbox"/> | I19. | Dvě kolečka 75 mm s brzdou | <input type="checkbox"/> | <input type="checkbox"/> | <input type="checkbox"/> |
| I6. | Lišty pro uchycení toaletního kyblíku | <input type="checkbox"/> | <input type="checkbox"/> | <input type="checkbox"/> | I20. | Sada pro zadní kola 24" | <input type="checkbox"/> | <input checked="" type="checkbox"/> | <input type="checkbox"/> |
| I7. | Jednorázový držák kyblíku | <input type="checkbox"/> | <input type="checkbox"/> | <input type="checkbox"/> | I21. | Držák na mýdlo | <input type="checkbox"/> | <input type="checkbox"/> | <input type="checkbox"/> |
| I8. | Nástavce pro snížení kyblíku | <input type="checkbox"/> | <input type="checkbox"/> | <input type="checkbox"/> | I22. | Bezpečnostní madlo | <input type="checkbox"/> | <input type="checkbox"/> | <input type="checkbox"/> |
| I9. | Měkký sedák | <input type="checkbox"/> | <input type="checkbox"/> | <input type="checkbox"/> | I23. | Podnožky úhlově nastavitelné | <input type="checkbox"/> | <input type="checkbox"/> | <input type="checkbox"/> |
| I10. | Komfortní sedák | <input type="checkbox"/> | <input type="checkbox"/> | <input type="checkbox"/> | I24. | Dělené stupačky, skládací, odnímatelné | <input type="checkbox"/> | <input type="checkbox"/> | <input type="checkbox"/> |
| I11. | Komfortní sedací polštář | <input type="checkbox"/> | <input type="checkbox"/> | <input type="checkbox"/> | I25. | Polstrování zádové opěrky | <input type="checkbox"/> | <input type="checkbox"/> | <input type="checkbox"/> |
| I12. | Polštář bez výřezu | <input type="checkbox"/> | <input type="checkbox"/> | <input type="checkbox"/> | I26. | Bezpečnostní pás | <input type="checkbox"/> | <input type="checkbox"/> | <input type="checkbox"/> |
| I13. | Antidekubitní polštář ROHO (pro rozložení tlaku) | <input type="checkbox"/> | <input type="checkbox"/> | <input type="checkbox"/> | I27. | Bezpečnostní pás s možností nastavení | <input type="checkbox"/> | <input type="checkbox"/> | <input type="checkbox"/> |
| I14. | Komfortní polstrování | <input type="checkbox"/> | <input type="checkbox"/> | <input type="checkbox"/> | I28. | Hrudní fixační pás | <input type="checkbox"/> | <input type="checkbox"/> | <input type="checkbox"/> |