

# NÁVOD K POUŽITÍ

KŘESLO KLOZETOVÉ DĚTSKÉ

## 521 AJ



CE

## **POUŽITÍ**

Klozetové křeslo je součástí řady kompenzačních pomůcek, určených pro tělesně postižené osoby a osoby se sníženou schopností mobility. Své využití nachází zejména tam, kde pacient vzhledem ke svému zdravotnímu stavu není schopen použít standardní mísu WC. Svou konstrukcí usnadňuje pacientům běžné úkony osobní hygieny a zároveň eliminuje možné riziko při těchto úkonech, výrazným způsobem usnadňuje manipulaci s pacientem a zvyšuje jeho soběstačnost.

## **POPIS**

Rám křesla je vyroben z povrchově upravených ocelových trubek vysoké pevnosti. Je doplněn, omyvatelnou polstrovanou opěrkou zad, odklopným plastovým toaletním prkénkem, plastovou toaletní nádobou a bezpečnostním pásem. Opěrné nohy jsou výškově nastavitelné a jsou opatřeny protiskluzovými pryžovými nástavci.

## **TECHNICKÉ PARAMETRY**

Šířka křesla: 46 cm

Hloubka křesla: 52 cm

Výška křesla: 57-64 cm

Šířka sedu: 38 cm

Hloubka sedu: 38 cm

Výška prkénka: 29-37 cm

Hmotnost křesla: 5,5 kg

Nosnost: 100 kg

## **BEZPEČNOSTNÍ UPOZORNĚNÍ**

Před používáním křesla si pečlivě přečtěte návod k použití a v případě jakýchkoliv nejasností kontaktujte vašeho dodavatele.

Před používáním křesla konzultujte jeho vhodnost s ošetřujícím lékařem.

Při transportu (automobilem nebo autobusem) nepoužívejte křeslo k sezení.

Křeslo nepřetěžujte a nepřekračujte maximální nosnost 100 kg.

Při nastavování výšky křesla postupujte opatrně, aby nedošlo k zachycení a úrazu prstů.

Při užívání křesla musí být všechny nohy v kontaktu s podkladem.

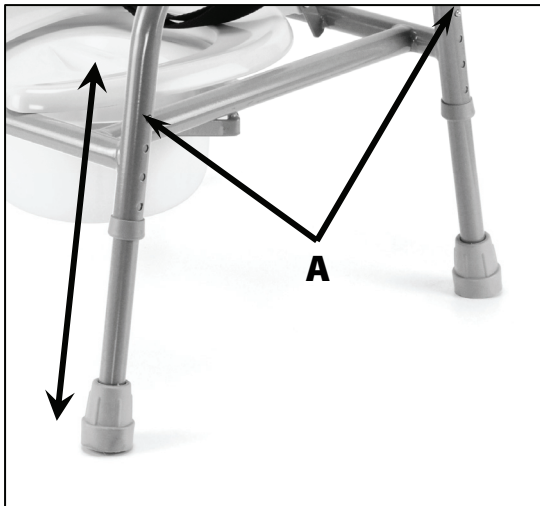
Křeslo není určeno pro používání ve vlhkém prostředí (sprcha apod.).

## **OBSAH BALENÍ**

Ujistěte se, zda jste obdrželi všechny části křesla, tj. rám s opěrnými nohama, opěrkou zad a područkami, plastové prkénko a plastovou hygienickou nádobu.

## NASTAVENÍ VÝŠKY SEDU

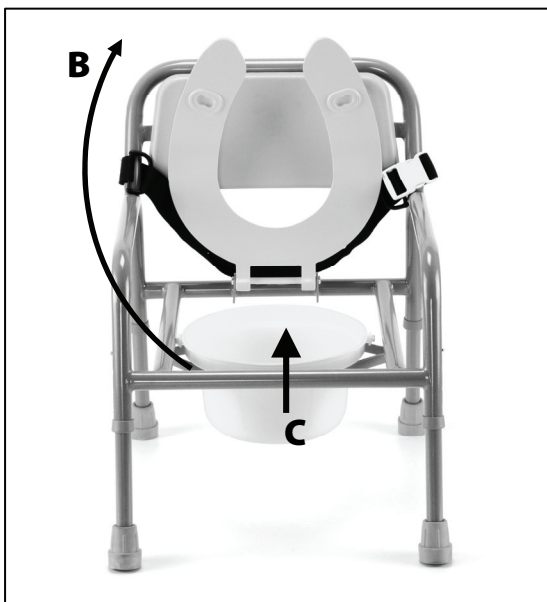
Pro nastavení výšky sedu zamáčkněte pojistku (A) a tahem/tlakem nastavte požadovanou délku nohy a tím i výšku sedu. Pojistku pak nechte samovolně zapadnout do zvoleného otvoru. Tento postup opakujte u všech čtyř nohou.



Umístění aretačních pojistek

## MANIPULACE S PLASTOVOU HYGIENICKOU NÁDOBOU

Odklopte plastové hygienické prkénko (B) směrem nahoru a nádobu (C) vyjměte z držáků pod prkénkem.



Odklopte prkénko i s poklopem a vyjměte nádobu

**ÚDRŽBA**

Křeslo lze čistit a udržovat běžnými čistícími, dezinfekčními a konzervačními prostředky, které neobsahují rozpouštědla. Pro zachování maximální funkčnosti a stability doporučujeme pravidelně kontrolovat polohu všech jisticích prvků, popř. odstranit mechanické nečistoty všech částí.

**SERVIS A OPRAVY**

V případě nutnosti odstranění závady nebo provedení servisu, kontaktujte prodejce, který Vám poskytne veškeré informace.

**ZÁRUKA**

Záruku poskytujeme po dobu 24 měsíců ode dne převzetí pomůcky a nevztahuje se na poškození vlivem nesprávného použití a opotřebení, způsobené obvyklým užíváním. Záruka zaniká také při jakékoliv úpravě, opravě, seřízení nebo výměně jakékoliv části jiným subjektem, než společností DMA Praha s.r.o. nebo prodávajícím.

**UPOZORNĚNÍ**

Vzhledem k neustálé snaze o zdokonalování výrobků si firma DMA Praha s.r.o. vyhrazuje právo měnit specifikace bez dřívějšího varování.