

## Casa Med II

Se systémem řízení DEWERT®





Všechna polohovací lůžka společnosti **DMA Praha s.r.o.** jsou vyrobena s pomocí nejmodernějších technologií, aby bylo zajištěno co největší pohodlí pacienta. Při konstrukci byl také kladen důraz na jednoduchou obsluhu a snadnou manipulaci.

Lůžka popsaná v tomto manuálu odpovídají následujícím standartům: DIN EN 1970 - 2000 (standard pro lůžka pro domácí péči)

a

DIN EN 60601 -2- 38 (standard pro nemocniční lůžka)

Protože polohovací systém lůžka využívá kontrolní systém s frekvencí vyšší než 9 kHz a je většinou poháněn motorkem v krátkých časových intervalech, aplikuje se norma EN 55014-1 v souladu s EN 60601 -1-2

36.201.1.4.

Lůžka doplňuje široká škála příslušenství.

Tento manuál Vás seznámí s funkcemi polohovacího lůžka, navíc popisuje montáž, nastavení jednotlivých částí a jak lůžko správně udržovat a čistit.

V případě jakýchkoli dotazů kontaktujte svého dodavatele.

---

<b>1.0</b>	<b>Bezpečnostní pokyny .....</b>	<b>7</b>
<b>2.0</b>	<b>Specifikace modelu.....</b>	<b>12</b>
<b>3.0</b>	<b>Součásti dodávky .....</b>	<b>12</b>
<b>4.0</b>	<b>Součásti.....</b>	<b>15</b>
<b>5.0</b>	<b>Montáž ložné plochy .....</b>	<b>15</b>
<b>6.0</b>	<b>Montáž elektroniky.....</b>	<b>17</b>
<b>7.0</b>	<b>Sestavení lůžka .....</b>	<b>19</b>
7.1	Správné umístění a prostorové požadavky .....	19
7.2	Příprava nůžkového zvedáku.....	20
7.3	Spojení roštu matrace .....	20
7.4	Zapojení elektroniky.....	21
7.4.1	Polohovací motor – hlava .....	21
7.4.2	Polohovací motor – nohy .....	22
7.4.3	Zdvižný motor, kontrolní jednotka.....	33
7.4.4	Vedení kabelů kontrolní jednotky.....	24
7.4.5	Vedení kabelu ručního ovládní .....	25
7.4.6	Spojení roštu matrace s nůžkovým zvedákem .....	26
7.5	Nasazení čel lůžka.....	29
7.6	Vedení kabelů ručního ovládní .....	30
7.7	Testování funkčnosti.....	30
7.8	Instalace bezpečnostních postranic .....	31
7.9	Instalace zdvižného mechanismu .....	33
<b>8.0</b>	<b>Bezpečnostní zařízení .....</b>	<b>33</b>
8.1	Kontrolní jednotka.....	33
8.2	Uvolnění podložky pod hlavu v případě nouze.....	34

<b>9.0</b>	<b>Provoz polohovacího lůžka.....</b>	<b>35</b>
9.1	Obecně 3-dílný rošt.....	35
9.2	Obecně 4-dílný rošt.....	36
9.3	Zapojení hlavního napájecího kabelu.....	36
9.4	Zdvžení/snížení postranic.....	37
9.5	Jak zacházet s příslušenstvím.....	38
9.5.1	Zamčení/odemčení ručního ovládání.....	38
9.5.2	Ruční ovladač.....	39
9.6	Přizpůsobení části pro nohy (Rastomat).....	40
9.7	Brzdy.....	41
9.8	Transport lůžka.....	42
9.9	Přizpůsobení pružnosti rámu lůžka.....	43
<b>10.0</b>	<b>Přizpůsobení a bezpečnost.....</b>	<b>44</b>
10.1	Omezení provozu.....	44
10.2	Odstupy a mezery.....	44
10.3	Locking the nursing bed adjustments at the hand set.....	45
<b>11.0</b>	<b>Čištění.....</b>	<b>45</b>
<b>12.0</b>	<b>Jak provádět testování správné funkčnosti.....</b>	<b>46</b>
12.1	Denní kontrola.....	46
12.2	Půlroční inspekce.....	47
12.3	Intervaly mezi testy.....	47
12.4	Inspekce mechanických součástí.....	58
12.5	Inspekce elektronických součástí.....	50
12.6	Měření.....	51
<b>13.0</b>	<b>Řešení problémů.....</b>	<b>52</b>
<b>14.0</b>	<b>Likvidace.....</b>	<b>53</b>
<b>15.0</b>	<b>Appendix.....</b>	<b>54</b>
15.1	Specifikace: polohovací lůžko.....	54
15.2	Specifikace: systém řízení.....	55
15.3	Popisky.....	56
15.4	Upevnění CASA Vario T do stávajícího rámu.....	56
15.4	Doplňky.....	58
15.5	Náhradní díly.....	58
<b>16.0</b>	<b>Záruka.....</b>	<b>58</b>

## 1.0 Bezpečnostní pokyny

### 1.1 Použité symboly

Tento manuál obsahuje následující symboly, které slouží jako varování před možným nebezpečím, nebo upozorňují na možnosti usnadnění si práce s lůžkem.



#### Varování!

Tento symbol upozorňuje na nebezpečí související s provozem polohovacího lůžka



#### Poznámka

Informace o tom, jak s lůžkem nejlépe zacházet naleznete pod tímto symbolem.

### 1.2 Správné používání

Polohovací lůžka společnosti **Days Healthcare** jsou určena pro dlouhodobé využití namísto obyčejných postelí.

Jsou navrženy tak, aby co nevíce zpříjemnit pacientovy i obsluhujícímu personálu jejich využívání.

#### **Lůžka jsou pro svou komplexnost schválena pro využívání osobami staršími 12 let**

Lůžka jsou určena pro:

- domácí ošetřování
- rehabilitační instituce, pečovatelské domy apod.

### 1.3 Obecné informace

**Před kompletováním, nebo užíváním polohovacího lůžka si prosím důkladně přečtěte následující informace**

Ujistěte se, že:

- všechny osoby pověřené údržbou a kompletací lůžka i jeho uživatelé prostudovali tento manuál
- všechny zmíněné osoby mají k manuálu volný přístup

Jakékoli škody způsobené v důsledku neprostudování následujícího manuálu nebudou hrazeny v rámci záruky.

**Provozní omezení!**

- Toto lůžko by nemělo využívat pacienti vyšší než 195 cm. **Days Healthcare** nabízí prodloužený rám lůžka pro pacienty až do 219 cm..

**Nebezpečí úrazu!**

- Před použitím se vždy ujistěte, že kabeláž je v perfektním pořádku a napěťová ochrana je funkční.
- Používejte lůžko jen pro účely ke kterým je určeno.
- Lůžko nepřetěžujte
- Lůžko použijte jenom pokud je v perfektním stavu
- Pokud lůžko není pod dozorem, vždy jen nastavte na nejnižší možnou výšku.
- Vady, které mohou ovlivňovat funkčnost, nebo bezpečnost je nutno okamžitě odstranit
- Vždy zabezpečte lůžko pomocí brzd proti pohybu.
- Používejte vždy všechny brzdy.
- Používejte pouze doplňky schválené firmou **Days Medical**.

## 1.4 Elektrické součásti

**Nebezpečí zkratu a požáru!**

- Vždy se ujistěte, že hlavní napájecí kabel nemůže být přejet, ať už při manipulaci s lůžkem, nebo s okolním nábytkem.
- Před použitím se ujistěte, že všechny kabely jsou ve správné pozici. Překroucení, uzly, nebo smyčky jsou na kabelech nežádoucí.
- Pokud lůžko není delší dobu využíváno, vždy odpojte hlavní napájecí kabel

## 1.5 Upozornění pro obsluhu



### Nebezpečí úrazu!

- Nepoužívejte elektronická zdravotnická zařízení na pacienty v polohovacím lůžku
- Nepoužívejte polohovací lůžka v bezprostřední blízkosti objektů se silným elektromagnetickým polem. (většina zdravotnických přístrojů).
- Hlavní přívod elektřiny vždy zapojujte do samostatné zásuvky.
- Vedte hlavní napájecí kabel k zásuvce tak, aby nebyl příliš napnutý a nedošlo k jeho vytržení, ani jej nenechávejte příliš volný, aby nedocházelo k jeho přehýbání, případně nemohlo dojít k jeho přejetí.

### Nebezpečí úrazu – skřípnutí apod.!



- Lůžko vždy upravte pro daného pacienta a s ohledem na okolní vybavení.
- Pokud má pacient podváhu, ujistěte se, že mezera mezi matrací a postranicemi lůžka není příliš velká.
- Pokud má pacient podváhu, vždy používejte postranice dodávané **Days Medical**
- Vždy se ujistěte, že postranice jsou řádně zajištěny

### Nebezpečí spojená se změnou polohy pacienta!



- Vždy zablokujte na ručním ovladači funkce, které by mohli ohrozit zdraví pacienta (konzultujte s doktorem).
- Před znepřístupněním některých nastavení polohy vždy berte v úvahu pacientův stav



### Pád z lůžka!

- Pokud lůžko není pod dozorem, při jeho opouštění a ulehání do něj, jej vždy nastavte do nejnižší polohy.



**Nebezpečí zkratu a požáru!**

- Před předunem lůžka odpojte napájecí kabel, ujistěte se, že přes kabel nebude přejížděno.
- Lůžko by nemělo být používáno v prostorech, kde se mohou vyskytovat hořlavé plyny, nebo výpary (nař. i anestetika)

**Nebezpečí spojené s přehřátím motoru!**

- Před nastavováním výšky lůžka se ujistěte, že nic nebrání jeho přenastavení do Vámi požadované polohy (nábytek, objekty pod lůžkem apod.)
- Nepoužívejte ovládací motor bez přestávky po dobu delší než 2 min. Poté je třeba nechat motor alespoň 18 min. v nečinnosti.
- Nikdy nepoužívejte více než dva polohovací motory zároveň.

## 1.6 Sestavování lůžka

**Nebezpečí spojená s nestprávnou montáží !**

- Ujistěte se, že všechny součásti pohovacího lůžka byly správně sestaveny.
- Ujistěte se, že všechna nastavení upravující polohu, sklon apod. fungují správně.

**Nebezpečí úrazu!**

- Úravy a kompletaci lůžek může provádět pouze pověřená osoba, a to pouze pokud má k tomu odpovídající nástroje.

**Nebezpečí zachycení!**

- Existuje potenciální nebezpečí zachycení, nebo uvíznutí končetin u všech spojů lůžka a v opěrných místech pro matraci. Všechna taková místa jsou označena tímto symbolem.

**Po kompletaci vždy otestujte všechny funkce lůžka!**

## 1.7 Kontrola a údržba

Jakákoli kontrola musí být provedena kompetentním technikem, který je schopen rozeznat případné závady, nebo rizika.

Před prováděním údržby si vždy důkladně přečtěte příslušné kapitoly manuálu.

Jakékoli škody způsobené neprostudováním tohoto manuálu nebudou zahrnuty do záručních oprav.

### **Po provedení jakýchkoli úprav vždy proveďte test funkčnosti!**



- Pokud provádíte úpravu polohovacích motorů, vždy se ujistěte, že nemůže dojít k přetržení, nebo rozdrčení kabeláže.

### **Mechanická, nebo elektrická selhání!**



- Poškozená, nebo špatně fungující lůžka vyřadte z provozu a zajistěte je proti neoprávněnému užívání.
- Používejte pouze originální náhradní díly.
- Provádějte údržbu vždy v předepsaných intervalech.
- Nenahrazujte žádné z elektrických, nebo mechanických doplnků bez přímého povolení od výrobce.
- Při údržbě a opravách používejte předepsané nářadí
- Nerozebírejte elektrické součásti.

## 2.0 Specifikace modelu



## 3.0 Součásti dodávky

Všechny Vámi objednané komponenty jsou zabaleny v kartonových krabicích a umístěny na paletě. V tomto stavu jsou všechny komponenty dostatečně chráněné proti poškození. K přepravě palet můžete použít vysoko zdvižný vozík, nebo podobné zařízení.

Ještě než zahájíte kompletaci lůžka, ujistěte se, že balení obsahuje všechny komponenty vypsány na příbalovém letáku. Malé části nejsou ve výčtu uvedeny, jsou však součástí dodávky.

Pokud některé části chybí, kontaktujte svého dodavatele.



V závislosti na modelu pohovacího lůžka, může dodávka obsahovat následující komponenty v samostatných kartonových krabicích:

### Nůžkový zvedák

Podle verze lůžka:

- (1) Samostatné brzdy koleček
- (2) Centrální brzda
- (3) Verze bez koleček

### Nůžkový zvedák



### Rošt pro matraci

- 1 x (1) část pod hlavou
- 1 x (2) část pro nohy

### Rošt pro matraci

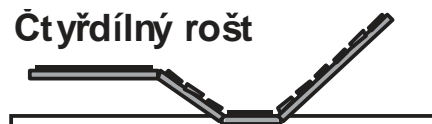


Rošt matrace je čtyř- nebo troj dílný, v závislosti na typu lůžka

### Trojdílný rošt



### Čtyřdílný rošt



### 2 x čelo postele\*

Podle modelu lůžka:

- (1) model **Casa Med II**
- (2) model **Casa Komfort II**

### čelo postele

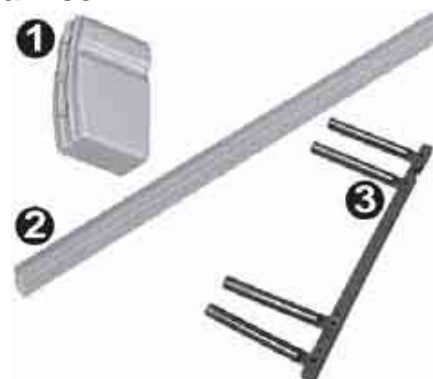


### Postranice\*

- 8 x (1) plastová čepička
- 4 x (2) postranice
- 4 x (3) úchytky pro postranice

\* ne u modelu Casa Vario T

### Postranice



### Elektrické části

#### Elektrické části

- 1 x (1) Elektromotor pro polohování roštu matrace s kontrolní jednotkou a napájecím kabelem
- 1 x (2) Ruční ovladač s
- 2 x (3) Magnetický klíč
- 2 x (4) špunt pro nevyužité zdířky
- 1 x (5) ochrana proti vytržení ze zásuvky

1 x (4) Elektromotor pro polohování roštu matrace

**- pouze modely s čtyřdílným roštem matrace**



### Hrazda

1 x hrazda s hrazdičkou

### Hrazda



### Postranní panely\*

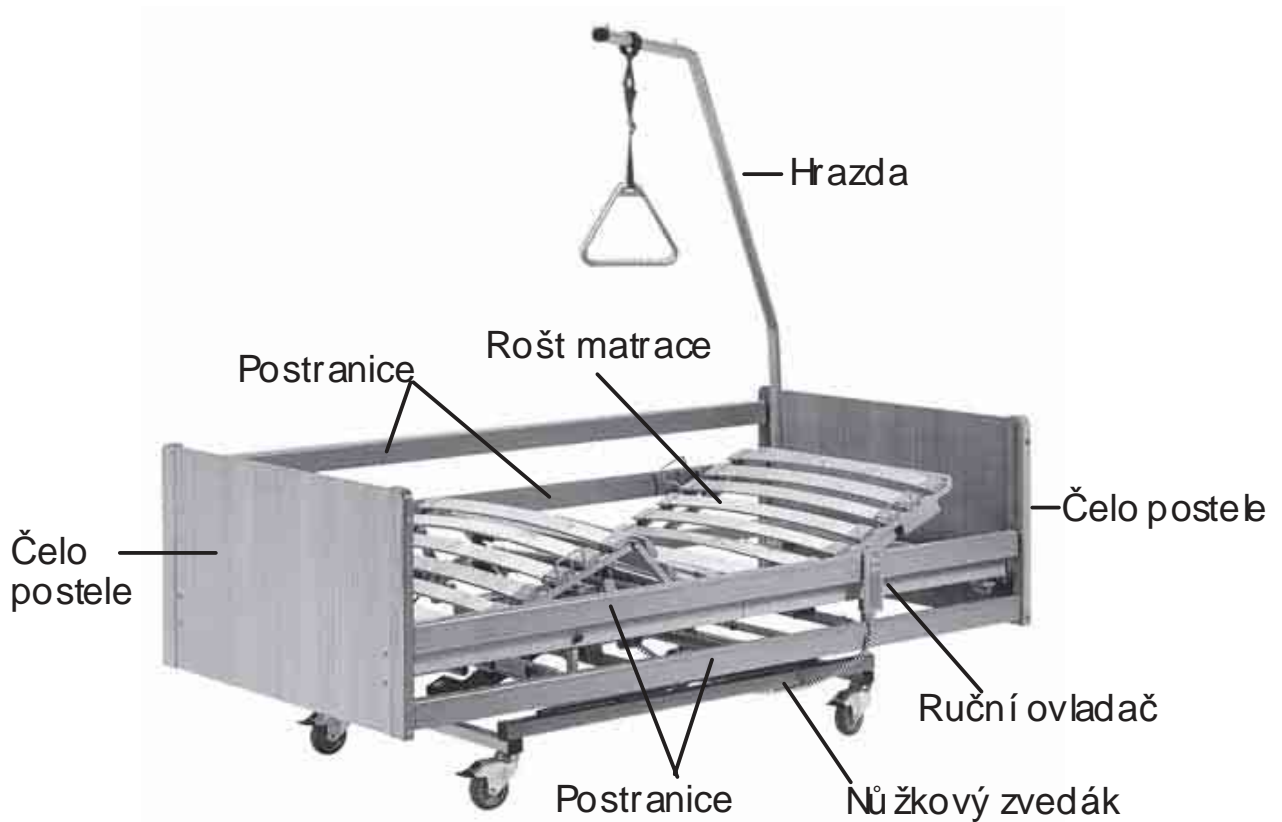
2 x postranní panel pro **Casa Komfort II**

### Postranní panel



\* ne pro model Casa Vario T

## 4.0 Součásti



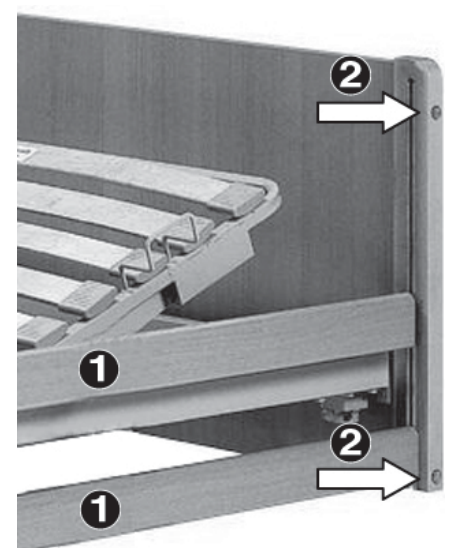
## 5.0 Montáž: Rám postele

### 5.1 Postranice

Postranice (1) jsou připevněny k čelům postele pomocí plastových úchytek (jezdců).

Oba zámky, horní pro snížení a dolní pro odstranění postranic, mohou být odemčeny pomocí jistící západky (2).

postranice





### 5.2 Rošt matrace

Rošt matrace se dělí na tři, nebo čtyři části, podle verze lůžka. Dřevěné lačky jsou vyhnutelné a jsou připevněny k rálu pomocí umělohmotných příchytek. Matrace je k roštu bezpečně přichycena pomocí čtyř úchytů.(3).

#### Přizpůsobení polohy – 3-dílný rošt:

Sekce pod hlavou (2) může být elektricky sklopena až do úhlu 70°. Sekce pro nohy (3) může být nastavena pomocí háčku.

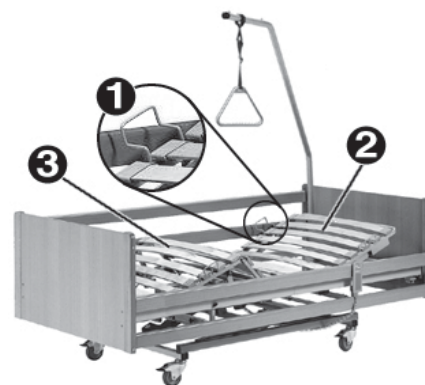
#### Přizpůsobení polohy – 4-dílný rošt:

Sekce pod hlavou (2) může být elektricky sklopena až do úhlu 70°, sekce pro nohy (3) až do 20°.

#### 3-dílný rošt



#### 4-dílný rošt



### 5.3 Přizpůsobení úhlu opory nohou

Háček (1) uchycený v části pro nohy umožňuje nastavení lýtkové části roštu matrace, v závislosti na verzi lůžka, buď do šikmé polohy (trojdílný rošt), nebo do polohy opora nohou (čtyřdílný rošt) (3)

#### Opora nohou





## 5.4 Nůžkový zvedák

Zdvíhací motor (1) na nůžkovém zvedáku umožňuje zvýšení ložné plochy o 40 cm ( z 40 na 80 cm). Pro CASA Med II se dodává ve dvou provedeních:

Nůžkový zvedák kde jsou všedna kolečka (2) nůžkového zvedáku vybavena vlastními brzdami.



Nůžkový zvedák s centrální brzdou koleček, všedna kolečka lze zabrzdit otočením zámků (1).



## 6.0 Montáž: Elektronika

### 6.1 Ruční ovladač

Ruční ovladač slouží k ovládání všech polohovacích motorů lůžka, pomocí tlačítek na jeho přední straně

Upevňovací svorka na jeho zadní straně slouží k upevnění ovladače na snadno dostupném místě na polohovacím lůžku.

**Ruční ovladač**



### 6.1.1 Uzamčení ručního ovladače

Ruční ovladač je vybaven elektronickým zámekem. Ten zabezpečuje polohovací lůžko proti neschválenému použití. Zamikací zařízení se zamiká/odemiká pomomocí magnetického klíče, který je součástí dodávky.



### 6.2 Polohovací motor

Lůžko s trojdílným roštem je vybaveno jedním, lůžko s čtyřdílným rozkládacím roštem je vybaveno dvěma polohovacími motory. Jsou upevněny pod roštem postele. Jeden motor je používán pro úpravu sekce hlavy, druhý upravuje polohu sekce pro nohy.



Polohovací motor

### 6.3 Polohovací motor s kontrolní jednotkou

Kontrolní jednotka v případě poruchy jednoho komponentu zamezí následnému poškození ostatních komponent jednotky.

Jednotka je umístěna na spodní část bžné plochy a umožňuje plynule polohovat zářový a stehenní díl lamelového roštu. Jednotka je vybavena ochranou proti kapající vodě.



Polohovací motor s kontrolní jednotkou

## 7.0 Umístění lůžka

Ještě než se pustíte do kompletace lůžka, ujistěte se, že žádná z komponent nechybí nebo není poškozená (viz kapitola 3.0). v případě závady kontaktujte svého dodavatele.



### Nebezpečí zachycení končetin!

Existuje potenciální nebezpečí zachycení, nebo uvíznutí končetin u všech spojů lůžka a v místech, kde je upevněna matrace.



### Nebezpečí kvůli špatné montáži!

- Ujistěte se, že všechny komponenty lůžka byly řádně připevněny.
- Ujistěte se, že všechny možné úpravy a nastavení správně fungují.



### Nebezpečí úrazu!

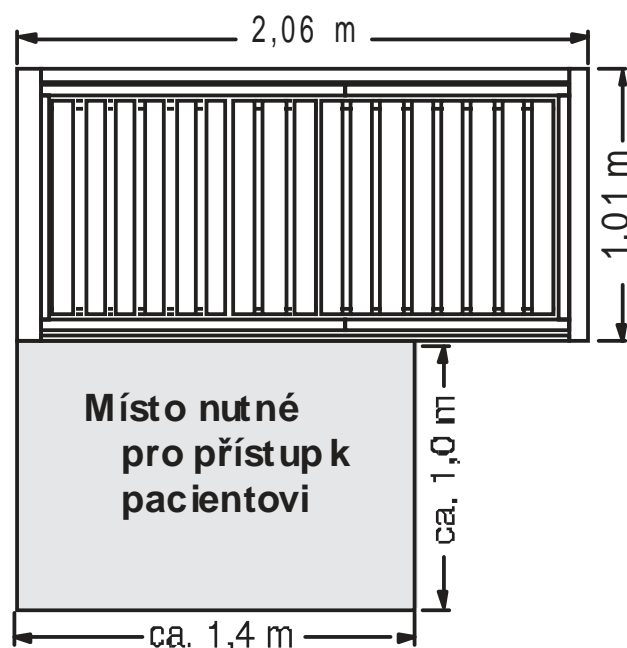
- Úpravy provádějte jen za pomoci odpovídajícího náradí.
- Úpravy provádějte pouze pokud máte zkušenosti s potřebnými nástroji.

## 7.1 Umístění lůžka a požadavky na volný

Při vybírání místa pro lůžko se přesvědčte, že:

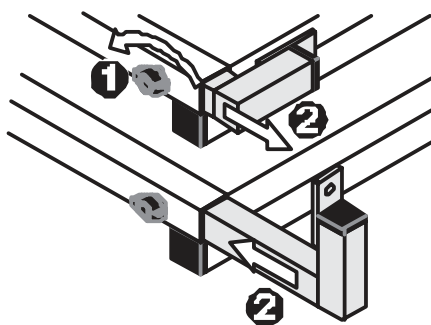
- je dostatek místa pro přístup k pacientovi alespoň na jedné straně lůžka.
- v blízkosti lůžka je zásuvka.

Obrázek ukazuje kolik místa by přibližně mělo být pro lůžko vyhrazeno.



### 7.2 Příprava nůžkového zvedáku

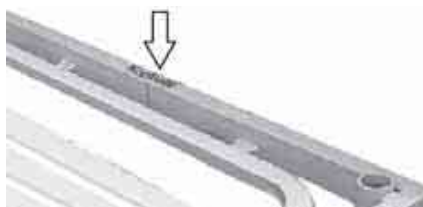
- ➔ Zajistěte všechna kolečka. (Kapitola 9.6)
- ➔ Uvolněte všechny upínací šrouby (1) na výsuvných přípojkách.
- ➔ Vytáhněte výsuvné přípojky (2) otočte je o 90°, znovu je zasuňte a srovnejte je tak, aby příliš nepřesahovaly šířku matrace.



### 7.3 Spojení roštu matrace – část pro nohy a část pro hlavu

- ➔ Část s vodícími drážkami (sekce pro nohy (1)) vsuňte do horní části (sekce pro hlavu (2)) až na doraz.
- ➔ Spojení zajistěte pomocí bezpečnostních šroubků (3).

#### Spojení roštu matrace



#### Pozn.

- Před další montáží opřete rošt matrace o zeď tak, aby část pro hlavu byla nahoře (označená nálepkou) a aby rošt směřoval vrchní stranou (ta na které bude ležet později pacient) ke zdi.

### 7.4 Zapojení elektronických součástí

#### 7.4.1 Upevnění polohovacího motoru pro zádovou část

- ➔ Otevřete rychlo-upínací kolík (1).



#### Jak správně připojit motor:

- (a) Křídlo motoru směřuje směrem k nohám postele a
- (b) kontrolní jednotka je na pravé straně

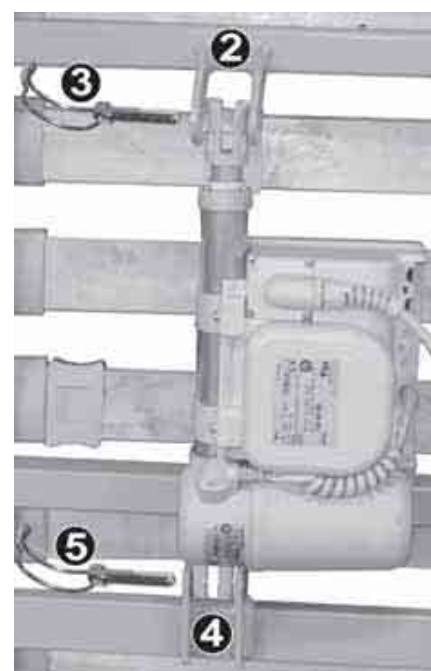


- ➔ Vložte pístovou stranu (2) do připraveného úchyty.

- ➔ Vsuňte rychlo-upínací kolík (3) a zajistěte ho (opak kroku 1)

- ➔ Zasuňte druhou stranu motoru (4) do připraveného úchyty.

- ➔ Vsuňte rychlo-upínací kolík (5) a zajistěte ho.



### 7.4.2 Upevnění polohovacího motoru pro lýtkovou část

➔ Otevřete rychlo-upínací kolík (1).



#### Jak správně připojit motor:

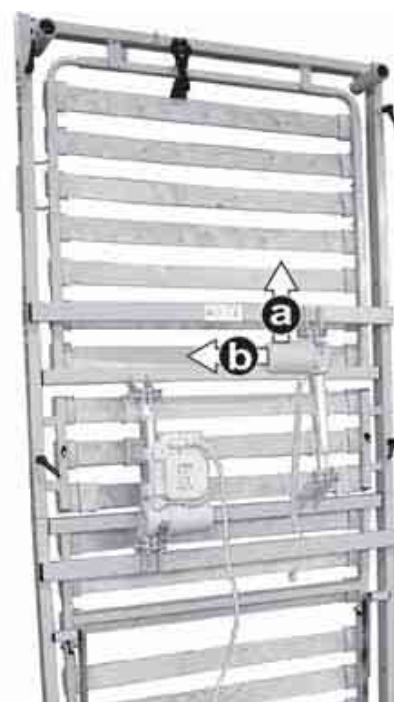
- (a) Křídlo motoru směřuje směrem k hlavě
- a
- (b) směřuje ke středu roštu matrace.

➔ Zasuňte stranu s motorem (2) do připraveného úchyty blíže k hlavě.

➔ Vsuňte rychlo-upínací kolík (3) a zajistěte ho.

➔ Zasuňte pístovou stranu (4) do připraveného úchyty na roštu matrace.

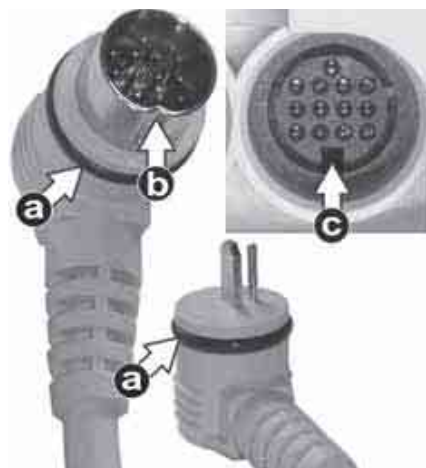
➔ Vsuňte rychlo-upínací kolík (5) a zajistěte ho.



### 7.4.3 Připojení zdvižných motorů, ručního ovladače, kontrolní jednotky

#### Při zapojování se ujistěte:

- že těsnění (a) na zástrčce nebude poškozeno.
- Kolíky (b) na zástrčce souhlasí se zdířkami (c) zásuvky.





- ➔ Zapojte zástrčky do zdířek podle následujícího diagramu.

Popisky použité na tomto obrázku se shodují s těmi, které jsou použité na kontrolní jednotce.

### Plug arrangement:

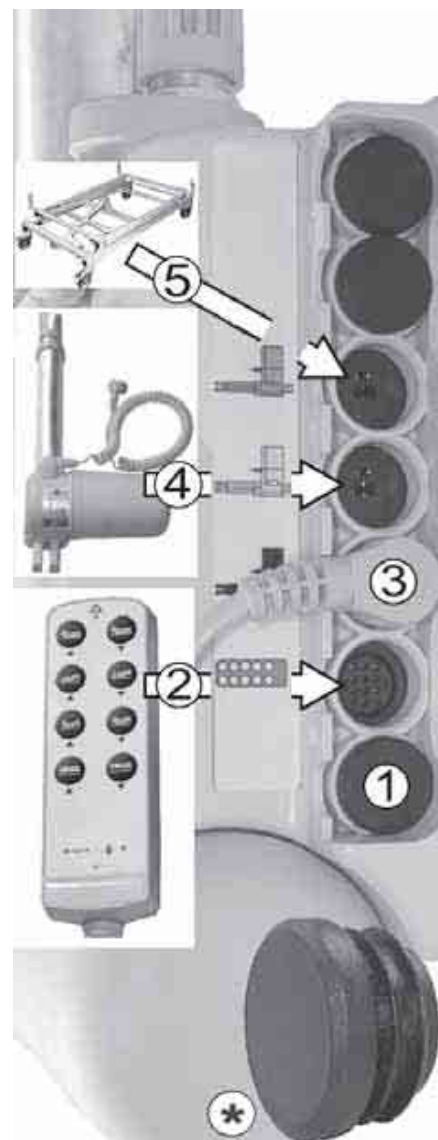
- 1 = Nevyužito
- 2 = Ruční ovladač
- 3 = Motor polohování matrace (pre-fitted on the control unit)
- 4 = Motor pro polohování sekce matrace pro nohy (u trojdílného roštu nevyužito\*)
- 5 = Nůžkový zvedák



### Poznámka

Nepoužité zástrčky je potřeba zajistit pomocí gumového špuntu.

### System zapojení



### 7.4.4 Vedení a uchycení kabelu kontrolní jednotky



#### Pozn.

Na každé straně lůžka je jedna úchytka (a) pro přišroubování ochrany kabelu proti kroucení a vytržení. Doporučujeme vést hlavní kabel podél čela postele.

#### Při vedení kabelů se ujistěte, že:

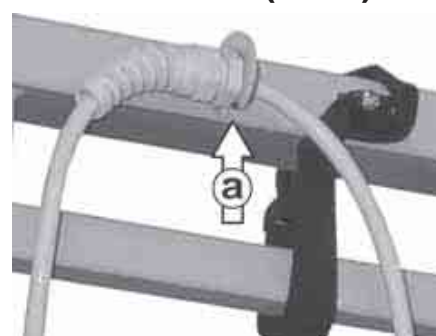
- kabely nejsou příliš napínány
- kabely nejsou příliš prověšené
- kabely jsou umístěny tak, aby nemohli být přejížděny, drceny, nebo jinak poškozeny.

- ➔ Vedte hlavní kabel k jedné z úchytek (1) pro připevnění ochrany kabelu proti tahu a kroucení.
- ➔ Upevněte hlavní kabel pomocí šroubové spojky (2) skrz úchytku (1) a pevně přišroubujte pomocí matky (3) (velikost 19 mm).
- ➔ Našroubujte ochranu proti kroucení (4) na šroubovou spojku (2) a pevně utáhněte.

Hlava



#### Úchytka pro ochrany proti kroucení a tahu (hlava)



#### Ochrana proti kroucení a tahu (hlava)





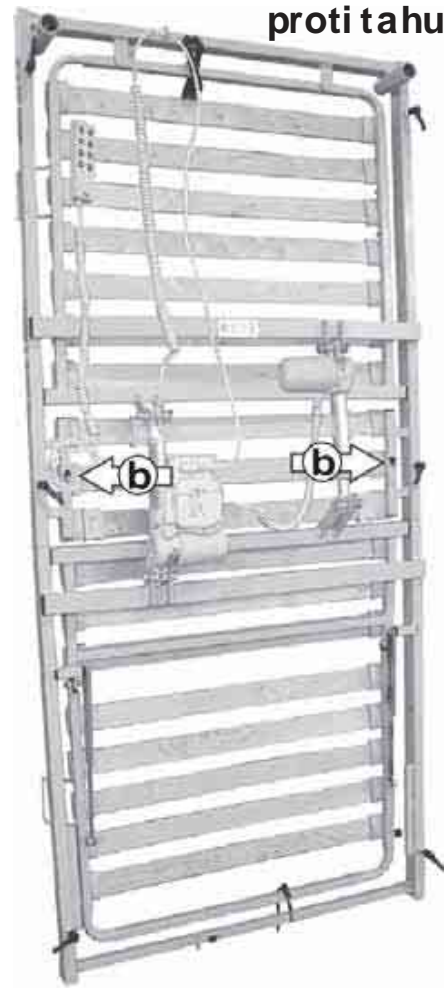
7.4.5 Vedení kabelu ručního ovladače

Umístění ochrany proti tahu



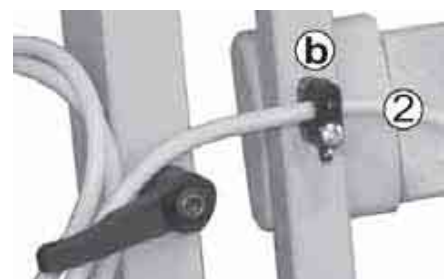
**Pozn.**

Ochrany proti tahu (b) jsou na obou stranách lůžka. Sami si můžete zvolit, jaká strana Vám pro zapojení lépe vyhovuje.



Kabel ručního ovladače

- ➔ Povolte tahovou ochranu (b) pro kabel ručního ovladače (2), vložte kabel a pevně utáhněte.



### 7.4.6 Spojení roštu matrace s nůžkovým zvedákem

- ➔ Umístěte nůžkový zvedák (1) před rošt matrace.

Zdvižný motor musí mířit směrem od roštu matrace.



#### Pozn.

Část u hlavy (označená nálepkou) musí souhlasit jak u roštu, tak u zvedáku (hlava na hlavu).

- ➔ Zajistěte kolečka zvedáku proti pohybu (viz Brzdy - kap 9.6)



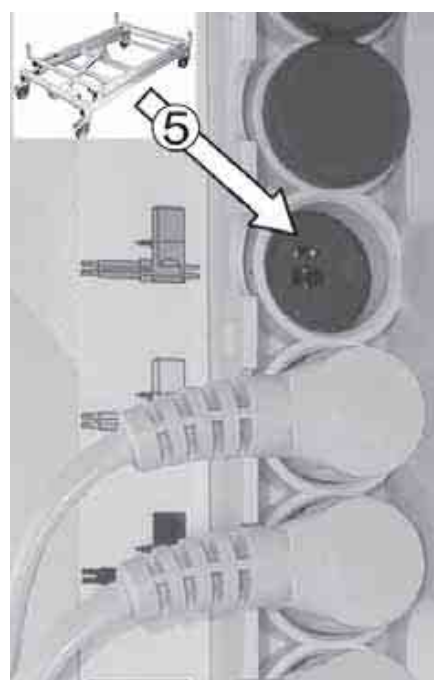
#### Při zapojování se ujistěte, že:

- Kroužek těsnění (a) není poškozen.



- ➔ Zapojte zdvižný motor do příslušné zdířky.

5 – nůžkový zvedák



➔ Zajistěte ochranou proti vytržení (2).

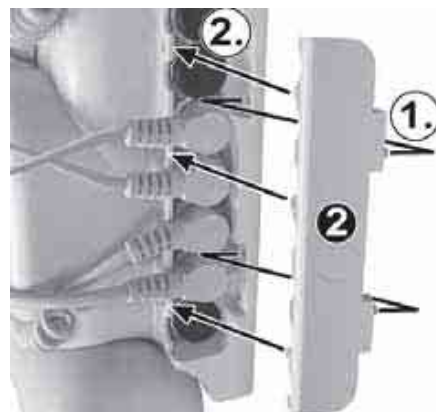
1. Vsuňte háčky do otvorů.
2. Zajistěte svorkami.

### Pozn.



Před spojením s roštem se ujistěte, že kabel nůžkového zvedáku (a) je volně veden ke kontrolní jednotce (není příliš napnutý, ani prověšený)

Zajistěte ochranou proti vytržení

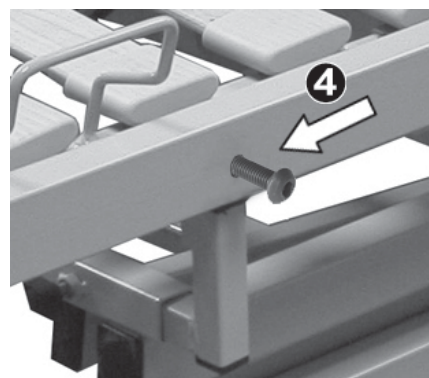


➔ Nasaďte rám na úchyty zvedáku (3).



### Casa Med II / Vario T:

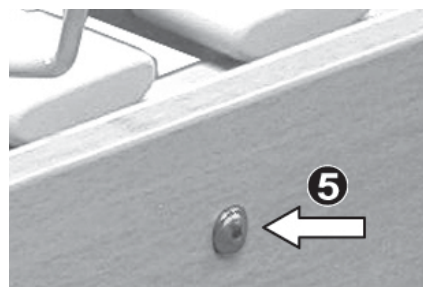
- ➔ Pro spojení roštu matrace a zvedáku utáhněte šrouby (4)



### Postranní panel: Casa Comfort II



### Spojení šrouby: Casa Comfort II



### Pozn.

U modelu Casa Comfort II je potřeba během kompletace přišroubovat k lůžku postranní panely.



### Casa Comfort II:

- ➔ Přišroubujte postranní panely pomocí šroubů (5)

Srovnejte zvedák tak, aby mezery (b) byly ve všech čtyřech případech stejné.

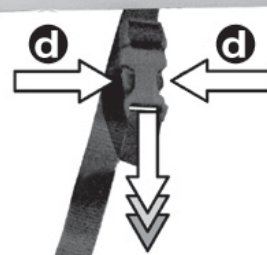
Utáhněte všechny šrouby (6).



- ➔ Rozepte bezpečnostní popruhy (c) a odstraňte všedna další zajištění, která byla použita pro bezpečnou přepravu.



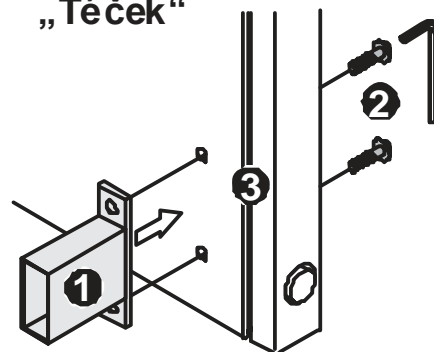
Bezpečnostní popruh rozeptete stisknutím zoubků po stranách (d) a tažením od sebe.



## 7.5 Připevnění čel lůžka k rámu

- ➔ Pro upevnění čel lůžka, přišroubujte všechny čtyři téčka (1) k panelům (3) (2) = šrouby; M6 x 25

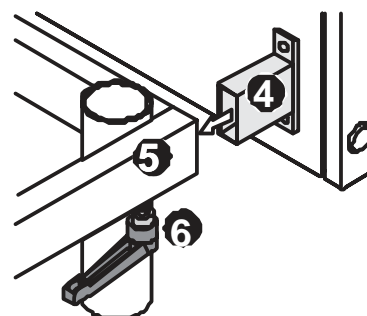
### Příšroubování „Téček“



- ➔ Nasuňte příšroubovaná téčka (4) do otvorů v rámu (5) až na doraz

### Nasazení čel postele

- ➔ Spojení zabezpečte utažením šroubů (6).
- ➔ Stejně postupujte na druhé straně lůžka.



## 7.6 Vedení kabelů jednotlivých prvků

Při vedení kabelů se ujistěte, že:

- Kabely nejsou napínány
- Kabely nejsou příliš prověšené
- kabely nevedou místy, kde by mohli být přejížděny, nebo jinak zatěžovány.

### Elektrické prvky:

a = polohovací motor s kontrolní jednotkou

b = polohovací motor pro čtyřdílný rošt matrace

c = zdvižný motor - nohy

d = zdvižný motor - hlava

### Vedení kabelů:

2 = kručímú ovládání

3 = k polohovacímu motoru - hlava

4 = k polohovacímu motoru - nohy – pro 4-dílný rošt

5 = ke zdvižnému motoru . nohy, nůžkový zvedák

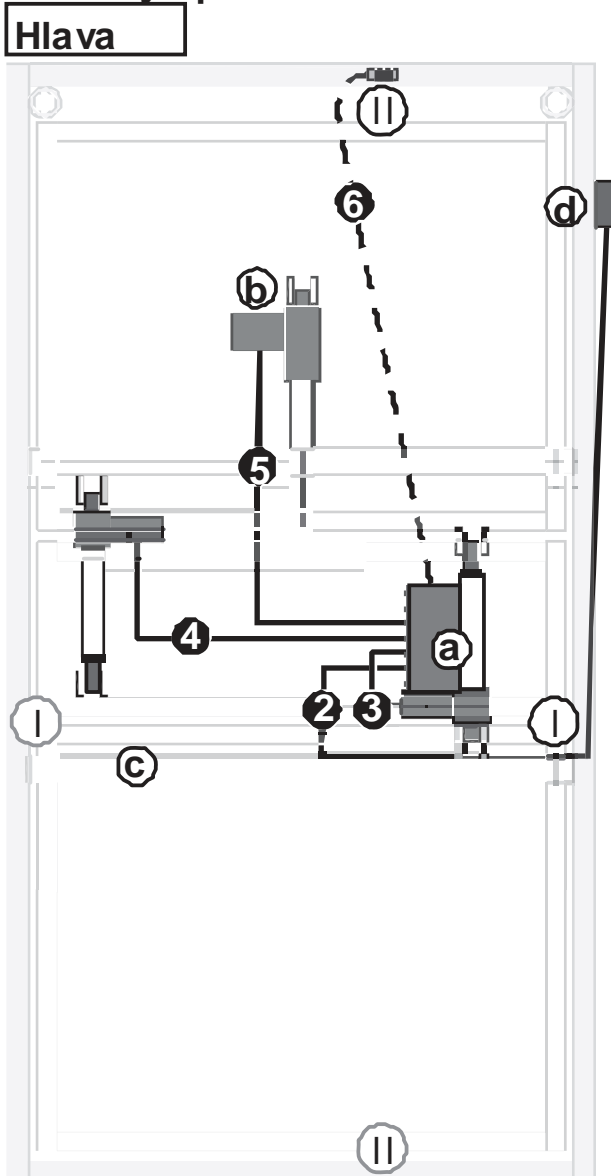
6 = hlavní napájení

### Upevnění kabelů:

I = pojistka proti vytržení kabelu ručního ovladače

II = ochrana proti vytržení napájecího kabelu

### Rozvody – pohled ze shora



### POZNÁMKA



Ochrany proti vytržení (I + II) jsou umístěny na obou stranách postele.

## 7.7 Test funkčnosti



### POZNÁMKY

- Berte prosím v úvahu informace z kapitol 9.2 a 9.4
  - Ujistěte se, že všechny části sloužící pro transport byly odstraněny (Kapitola 7.4).
  - Před použitím polohovacího lůžka se ujistěte, že kabely nemohou být nikde rozdrceny, nebo že nedojde k jejich přílišnému napínání.
- 
- ➔ Zapojte hlavní přívodní kabel.
  - ➔ Zkontrolujte zda všechna nastavení polohy lůžka fungují správně.
  - ➔ Vyjedťte s lůžkem do nejvyšší možné pozice
  - ➔ Odpojte hlavní kabel

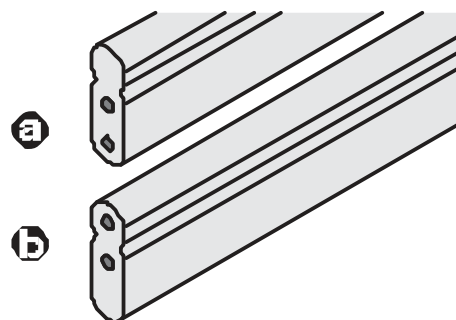


### 7.8 Instalace postranic

Postraní lišty mají odlišné typy vyvrtaných otvorů

- (1) otvory ve spodní části = Horní postranice (a)
- (2) otvory (2) v dolní části = Spodní postranice (b)

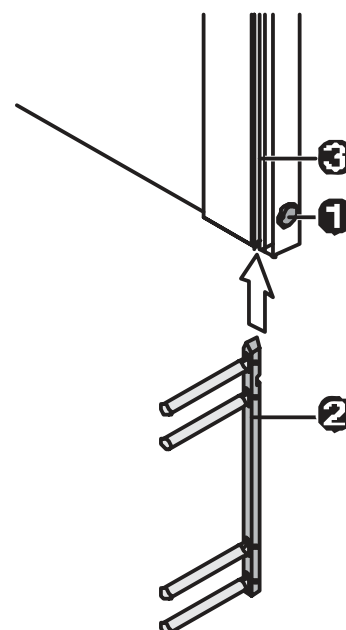
Otvory v postranicích



Instalace postranic

**Upevnění v části u hlavy:**

- ➔ Zmáčkněte zajišťovací západku (1),
- ➔ úchytky (2) zasuňte do drážky (3) na vnitřní straně čela postele.



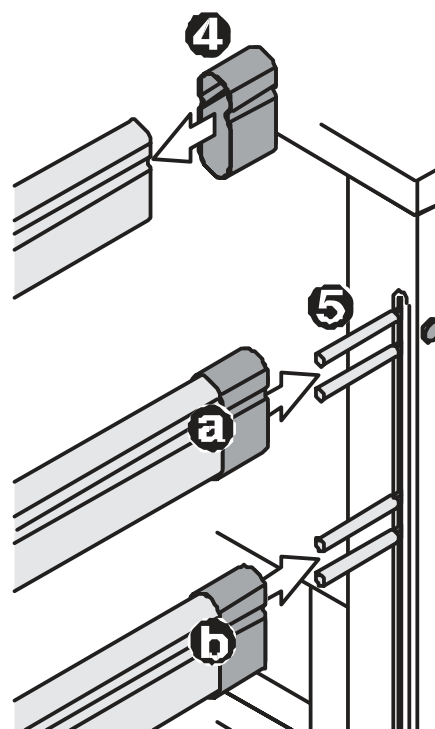
- ➔ Nasadte plastové čepičky (4) na postranice



**Pozn.**

Před nasunutím se ujistěte, že v čepičce je pružinka.

- ➔ Nasadte postranice (a+b) na kolíčky úchytek (5).





### Přípevnění postranic (nohy):

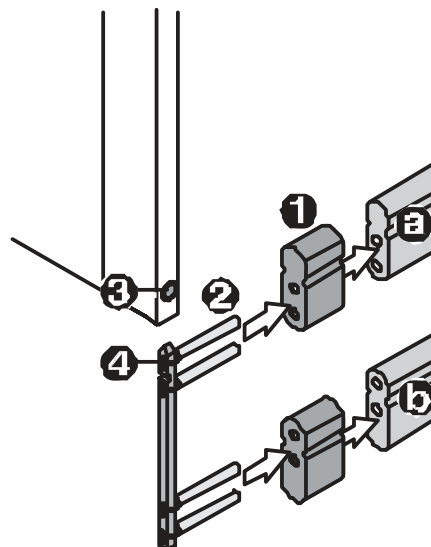
- ➔ Nasadte plastovou čepičku (1) na postranici (překontrolujte umístění vyvrtaných otvorů).

**Pozn.**



Před nasunutím se ujistěte, že v čepičce je pružinka.

- ➔ Úchytky (2) zasuňte skrz čepičku do provrtaných otvorů v postraní liště.
- ➔ Zamáčněte zajišťovací západku (3),
- ➔ Nasuňte úchytky do drážky v čele postele (4).
- ➔ Vyjedďte až nad horní zajišťovací bod.
  
- ➔ Druhou postranici nasadte stejným způsobem
  
- ➔ Totéž opakujte na druhé straně lůžka..



### 7.9 Instalace hrazdy

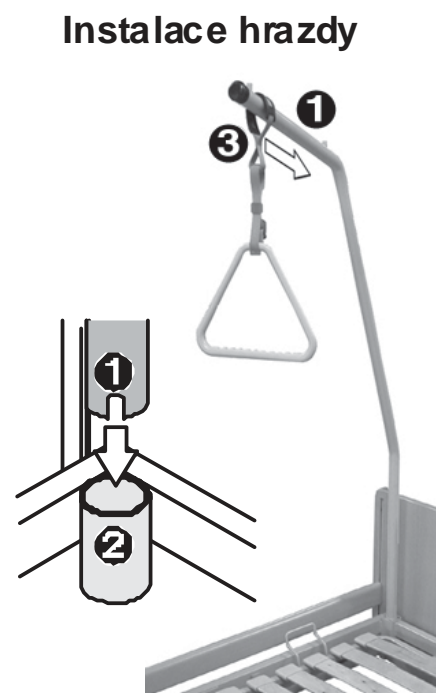
- ➔ Zasuňte hrazdu (1) do západky umístěné na rámu ložné plochy (2) a to dle potřeby na levou nebo pravou stranu.



#### POZNÁMKA:

Drážka na konci hrazdy (1) musí celá zapadnout do západky (2).

- ➔ Umístěte hrazdičku (3) na rameno hrazdy(1).



## 8.0 Bezpečnostní

### 8.1 Kontrolní jednotka

Kontrolní jednotka disponuje těmito funkcemi protipřetížení:

- Limitní vypínač - vypne motory, pokud jsou v limitní poloze.
- Teplotní vypínač – vypne kontrolní jednotku pokud se přehřívá. Pak lze kontrolní jednotku znovu použít až po 20 až 30 minutách.

#### Kontrolní jednotka



#### POZOR!



**Polohovací lůžka nejsou vybavena nouzovým vypínačem!**

- V případě nouze vytáhněte přívodní kabel ze zásuvky!

Pokud je připojena baterie, je možné, že pohyb bude pokračovat nadále. V tom případě:

- Odpojte kabel vedoucí k akumulátoru.

## 8.2 Nouzové odblokování zádové části

Zádová část se dá, v případě, že motory jsou mimo provoz, nastavit odstraněním rychlo-upínacích západek.

### NEBEZPEČÍ ÚRAZU!



- Pro nouzové odblokování jsou vždy potřeba dva lidé

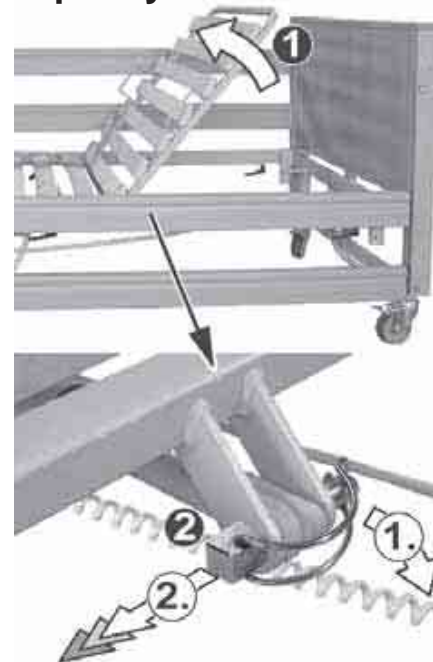
#### Odblokování zádové části:

- ➔ Mírně nadzvedněte zádovou část roštu matrace (1).
- ➔ Odstraňte západky (2) následovně: (musí být provedeno druhou osobou!):
  1. Rotevřete bezpečnostní pojistku.
  2. Vytáhněte západku.
- ➔ Pomalu položte zádovou část roštu matrace (3).

#### Vložení rychlo-upínacích západek:

- ➔ Nastavte polohovací motor do spodní limitní pozice zmáčknutím tlačítka (4) na ručním ovladači.
- ➔ Vložte rychlo-upínací západku (viz kapitola 7.5)

Zdvihněte zádovou část a odstraňte západky.



Položení zádové části



hand set



## 9.0 Provoz polohovacího lůžka



### NEBEZPEČÍ ÚRAZU!

- Nepoužívejte elektronická zdravotnická zařízení na pacienty na lůžku
- Nepoužívejte polohovací lůžka tam, kde se vyskytují silná elektromagnetická pole (rentgen).



### NEBEZPEČÍ ZACHYCENÍ!

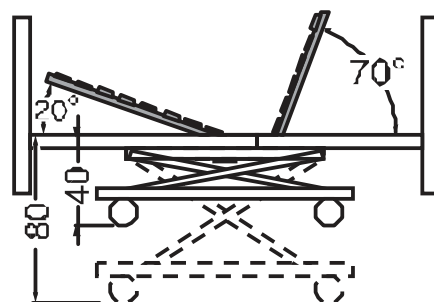
U všech ohybů a v místech, kde je upevňena matrace.

### Při nastavování polohy a výšky lůžka dbejte na:

- Před nastavováním výšky lůžka se ujistěte, že pohybu nic nebrání (nábytek, věci pod postelí apod.)
- Nepoužívejte pohovací motory nepřetržitě po dobu delší než dvě minuty. **Po této době je třeba nechat motory alespoň 18 minut odpočinout.**
- Nikdy nepoužívejte více než dva motory současně.
- Při opouštění lůžka, při uléhání na lůžko a pokud není v blízkosti dohlížející osoba, lůžko vždy nastavte do nejnižší polohy.
- Při nastavování polohy lůžka pozorujte pacienta a berte v úvahu polohu okolního nábytku.

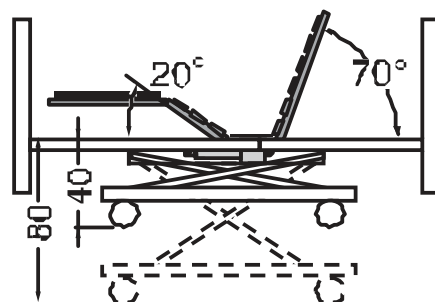
## 9.1 Obecné pokyny – 3- dílný rošt

Lůžko umožňuje nastavení polohy pacienta v mnoha kombinacích. Mechanický háček umožňuje nastavení dvou různých sklonů části pro nohy. Výška ložné plochy může být nastavena v rozmezí 40 až 80 cm. Zádová část může být nakloněna do úhlu 70°.



## 9.2 Obecné pokyny – 4- dílný rošt

Rošt je rozdělen do čtyř polohovatelných dílů. Zádového díl lze naklonit pod úhlem až 70°, lýtkový díl lze naklonit pod úhlem až 20°. Navíc je možné jej snížit pomocí mechanického háčku. Zvedací motor umožňuje nastavovat výšku ložné plochy v rozmezí od 40 cm do 80 cm.

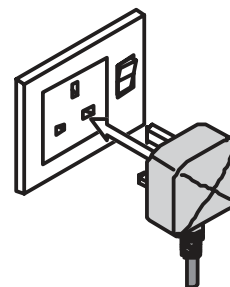


## 9.3 Zapojení hlavního přívodního kabelu



### Nebezpečí úrazu!

- Hlavní přívod vždy zapojte do samostatné zásuvky.
- Hlavní přívodní kabel ved'te tak, aby nedocházelo k jeho přejíždění, nebyl vystaven zvýšenému tlaku, nebo nadměrně přehíbán.
- Zástrčku zapojte pouze do zásuvek (230 V~ / 50Hz) které libovolně přístupné.
- Před zapojením se vždy ujistěte, že zástrčka i zásuvka jsou v perfektním stavu.



### POZOR!



### Postel není vybavena nouzovým vypínačem!

- V případě nouze vytáhněte hlavní kabel ze zásuvky!

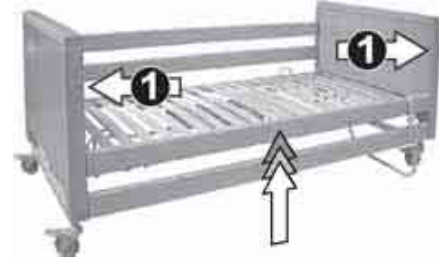
V případě, že je postel vybavena akumulátorem je třeba odpojit i ten.

## 9.4 Nastavení výšky postranic

### Vytažení postranic:

- ➔ Vytáhněte postranice až zaklapne zarážka (1).

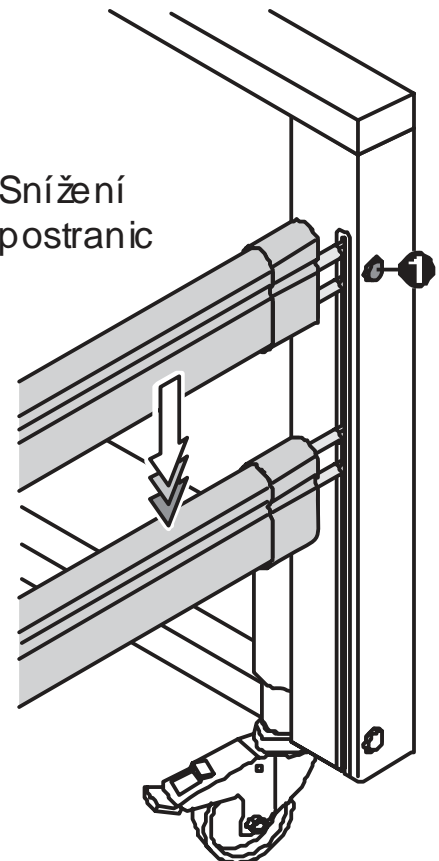
### Vytažení postranic



### Snížení postranic:

- ➔ Postranici mírně nadzvihněte.
- ➔ Zmáčkněte zajišťovací knoflík (1) : posuňte postranice dolu.

### Snížení postranic



### POZOR!

Nenechávejte postranice volně padnout na dolní zajištění!

- Vždy posouvejte postranice rukou.

Vždy pohybujte postranicemi na obou koncích ve stejném směru.

- Postranice neohýbejte

## 9.5 Obsluha součástí lůžka

### 9.5.1 Zamčení/odemčení ručního ovladače

Stav je zobrazen pomocí LED diod  
(1) Zapnuto (2) Zamčeno.

Obě LEDky svítí = ruční ovladač připraven

#### Zamčení/odemčení:

- ➔ Přejeďte hladkým koncem klíče přes symbol klíče (a).

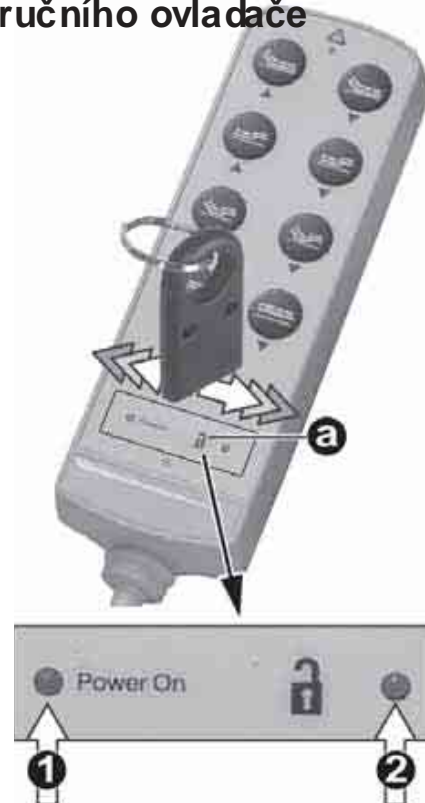
#### Displej odemčeno:

- (1) dioda Zapnuto svítí
- (2) dioda Zámek nesvítí

#### Displej - zamčeno:

- (1) dioda Zapnuto svítí
- (2) dioda Zámek svítí

### Zamčení/odemčení ručního ovladače



#### Poznámka

Zámek je zamčený při prvním startu, zamkne se při odpojení ze zásuvky a při výpadku proudu.

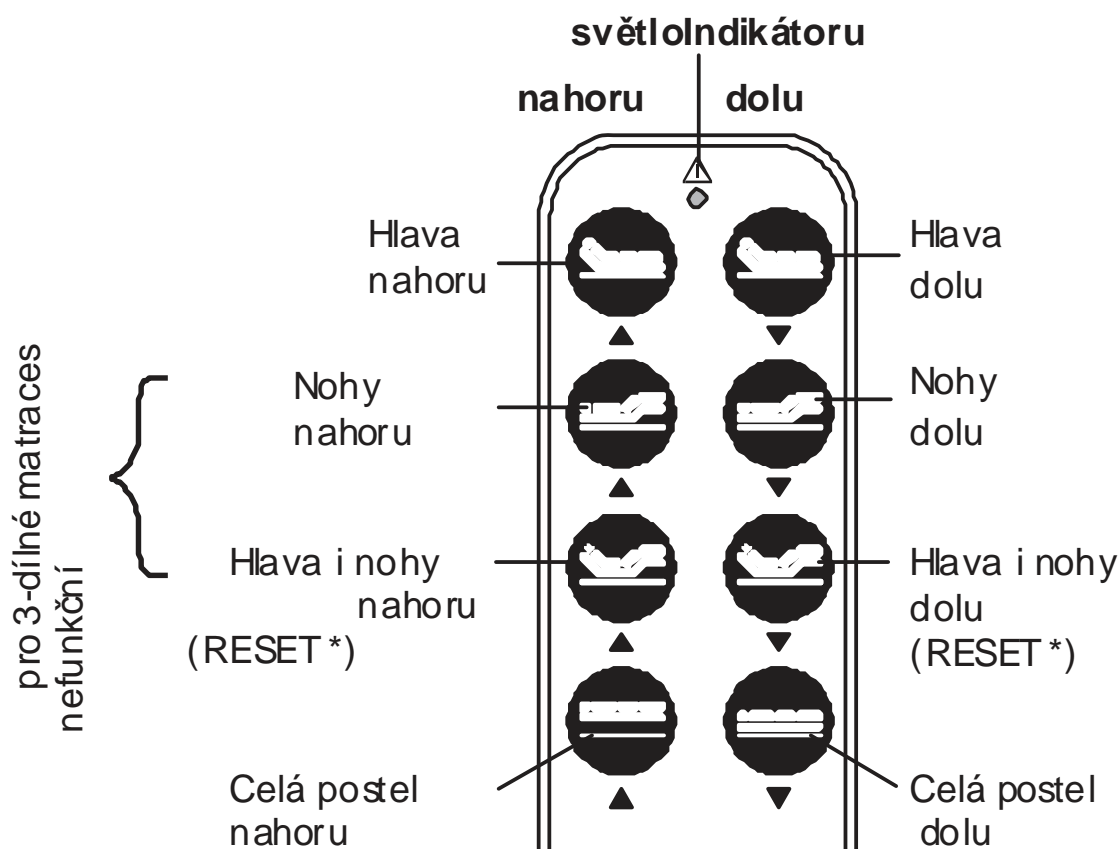
## 9.5.2 Ruční ovládání

**Ruční ovladač ukazuje, že je prováděna operace:**

- indikátor svítí po stisknutí tlačítka nastavení.

### Chybová

- Indikátor při změně nastavení nesvítí = porucha kontrolní jednotky
- Indikátor svítí, přestože nebyla provedena žádná změna nastavení
- polohy lůžka = porucha kontrolní jednotky



### \* funkce RESET:

Umožňuje rychle nastavit lůžko do původní polohy.

### Základní pozice





## 9.6 Nastavení opory nohou



### POZNÁMKA

- Rám (a) vždy držte za střed
- V nejvyšší poloze se rám zajistí pomocí zajišťovacího háčku.

### U elektricky zvihané lýtkové části

- ➔ Zdvihněte lýtkovou část do požadované polohy, dokud neuslyšíte cvaknutí.



### POZNÁMKA

- Zdvžením lýtkové sekce do maximální polohy se aktivuje automaticky zajišťovací háček.

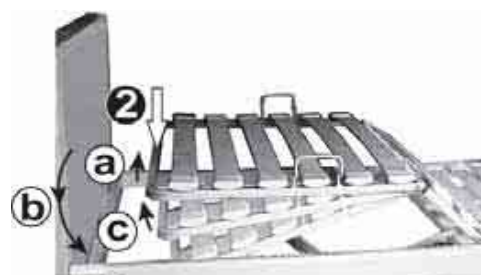
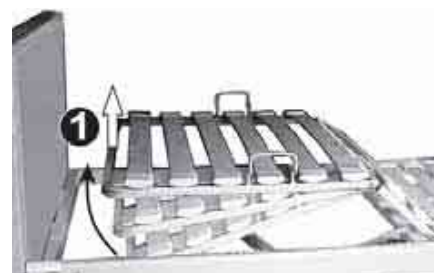
### Snížení lýtkové části (2)

- ➔ a) Odblokujte zaháknutí nadzdvžením lýtkové části .
- ➔ b) Snižujte lýtkovou část roštu až nadoraz nebo
- ➔ c) Snižte lýtkový díl do střední polohy a pak se ujistěte, že zajišťovací háček zaklapnul, tím že díl mírně nadzvednete.

### Zdvižení 3-dílný rošt



### Zdvižení 4-dílný rošt



## 9.7 Brzdy

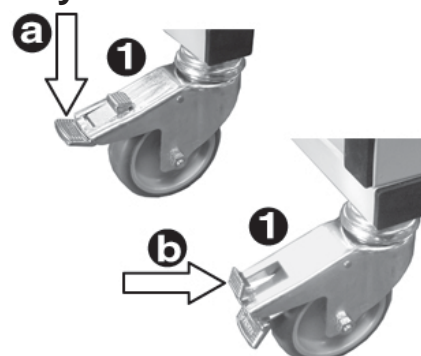


### POZOR!

- Před zamčením se ujistěte, že kolečka jsou natočena směrem pod postel a že jsou brzdy (a+b) volně přístupné.

- ➔ (a) = zajištěná brzda
- ➔ (b) = odjištěná brzda

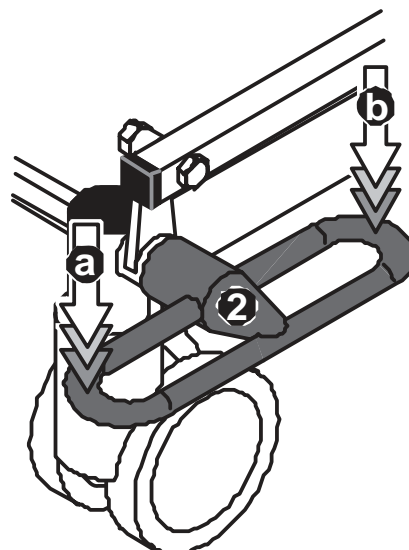
### Brzdy koleček



### Centrální brzda

➔ (a) = zabržděno.

➔ (b) = odbržděno



## 9.8 Transport pacientů na lůžku



### POZNÁMKA:

- pacienti převážete pouze v leže
- nastavte odpovídající výšku lůžka.

### Před převozem:

➔ Nastavte lůžko do výchozí pozice.

Snižte obě části lůžka – hlava i nohy (kapitola 9.5).

➔ Zdvihněte postranice až zapadne pojistka.

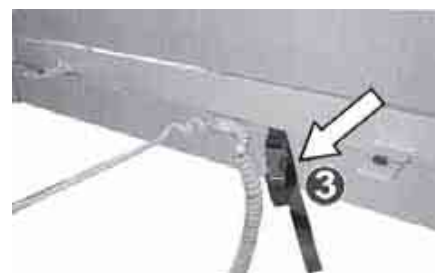
➔ Odpojte lůžko ze zásuvky

➔ Zajistěte kabely proti přejetí pomocí bezpečnostních pásků (3) na rámu postele.

### Zdvihněte postranice



### Transportní ochranné úchyty



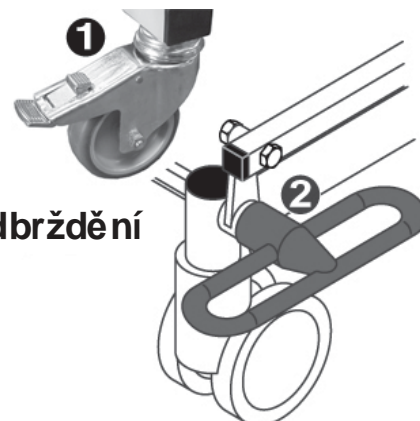
### POZOR!

- Předtím než budete lůžko přesouvat vždy zajistěte hlavní napájecí kabel proti poškození

➔ (1,2) = odjistěte brzdy.

➔ Přesuňte lůžko

### Odbrždění



**Po převozu:**

- ➔ Zajistěte všechny brzdy.

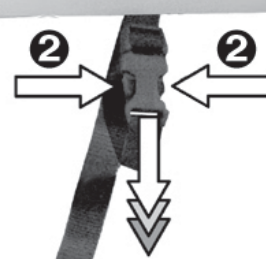


**POZOR!**

- Před zamčením se ujistěte, že kolečka jsou natočena směrem pod postel a že jsou brzdy (a+b) volně přístupné.

- ➔ Odstraňte zajištění hlavního kabelu  
Bezpečnostní pásy otevřete tím, že je stisknete po stranách (2)
- ➔ Zapojte hlavní kabel do zásuvky (kapitola 9.2).

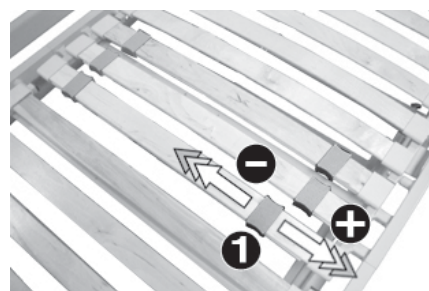
**Oteření bezpečnostních pásků**



**9.9 Nastavení pružnosti lamel**

Pružnost lamel lze upravit pomocí šest plastových jezdců (1). To umožňuje na přizpůsobit lůžko potřebám a váze daného pacienta.

**Nastavení lamel**



Posun jezdce ke kraji (+) = zvýšení tvrdosti  
Posun jezdce ke středu (-) = snížení tvrdosti

## 10.0 Přizpůsobení lůžka pro bezpečnost pacienta

### 10.1 Omezení

Někteří pacienti by mohli přijít k újmě při určitých nastaveních polohy lůžka. Proto je vždy třeba konzultovat použití polohovacího lůžka s lékařem.

#### **Pozor!**



- pacienti vyšší než 195 cm by neměli toto lůžko používat.

### 10.2 Mezery mezi matrací a postranicemi



#### **Nebezpečí úrazu!**

- U pacientů s podváhou se ujistěte, že nemohou propadnout mezi matrací a postranicemi.
- U pacientů s podváhou vždy používejte ochrany postranic.
- Vždy se ujistěte, že postranice jsou bezpečně zajištěny.

U velice hubených pacientů vždy skontrolujte:

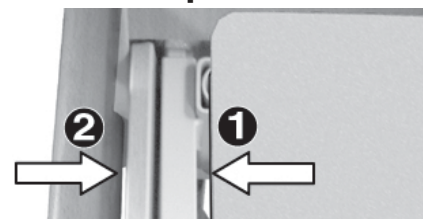
Ujistěte se, že pacient nemůže propadnout mezi matrací (1) a postranicemi (2).

Preventivně používejte pouze matrace s šířkou 90cm a širší!

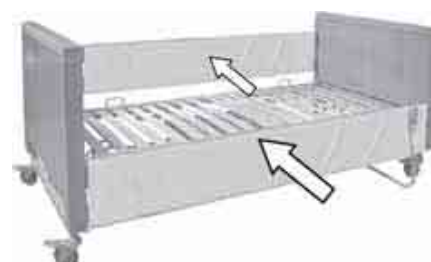
Ujistěte se, že se pacient nemůže protáhnout mezi postranicemi.

Preventivně používejte ochrany postranic.

#### **Vzdálenost mezi matrací a postranicemi**



#### **Ochrany postranice**



### 10.3 Uzamčení některých funkcí ručního ovládání

**Pozor!**

- Vždy uzamkněte na ručním ovladači ty polohy, které by mohli zhoršit zdravotní stav pacienta (konzultujte s doktorem).

Nastavení ručního ovladače viz kapitola 9.4.

- Otestujte , že daná nastavení jsou opravdu uzamčená  
Pokud uzamykání nefunguje, vyměňte ruční ovladač, nebo kontrolní jednotku.

## 11.0 Čištění

**Poznámka:**

- Při čištění lůžka nepoužívejte žádné ostré nástroje (nože, kovové stěrky nebo agresivní prostředky).
- Nepožívejte tlakové přístroje.

- K čištění používejte vlhký hadr
- Používejte pouze jemné čisticí prostředky, vyhněte se drhnutí a hrubému tlaku na jakékoli součásti lůžka.

## 12.0 Plán testování



### Pozor!

- Nesprávně fungující lůžka ihned vyřadte z provozu a zajistěte proti neoprávněnému použití – vytáhněte ze zásuvky.
- jakékoli závady ihned nahlase zodpovědné osobě.

### Pozor!



- Je důležité ihned odstranit všechny závady, které mohou vést k ovlivnění funkčnosti lůžka

## 12.1 Denní kontrola

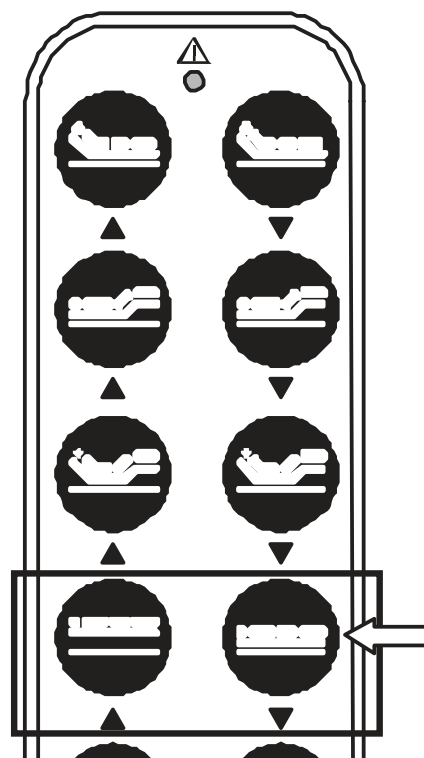
Následující kontrolu mohou provádět ošetřovatelé, nebo pomocní pracovníci:

- ➔ Snižte postel do nejnižší polohy.
- ➔ Zkontrolujte postranice – zda se s nimi dá bez problémů manipulovat a zda nejsou poškozené
- ➔ Zkontrolujte západky pro postranice

### Při každé změně polohy:

- ➔ Zkontrolujte hlavní kabel
- ➔ Zkontrolujte, že nemůže dojít k jeho poškození přejetím, nebo zmačknutím.

### Snižte lůžko



## 12.2 Půlroční inspekce

### Příprava:

- ➔ Zamkněte všechny funkce na ručním ovládacím, pak proveďte test.

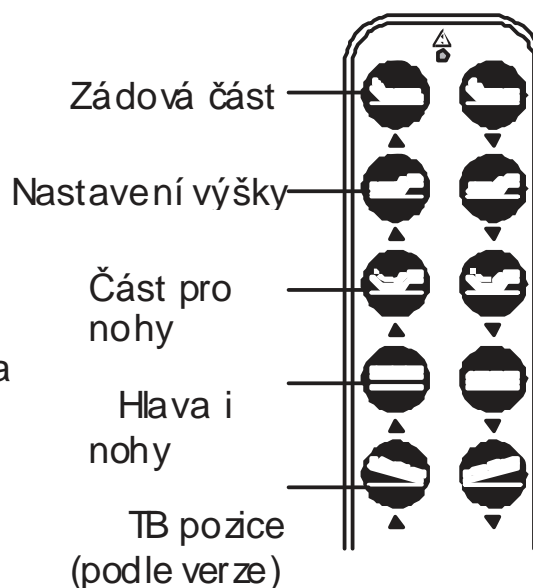


### Test:

- ➔ Vyzkoušejte všechny funkce mačkáním příslušných tlačítek.

Ovladač by na žádnou z funkcí neměl reagovat.

Pokud na některou reaguje, je třeba vyměnit kontrolní jednotku.



## 12.3 Interval testování

Závisí na účelu využití.

- **Každé dva roky – pro kontrolu bezpečnosti.**
- Před znovuvvedením do provozu
- Před přidělením novému pacientovi
- Pokud byla postel vystavena většímu zatížení, doporučuje se provádět kontrolu častěji.

### 12.4 Inspekce mechanických součástí

Jakákoli inspekce by měla být prováděna pouze školeným odborníkem.

Popis	Hodnocení	
	OK	VADA
Kontrola všech rámů s pojů na opotřebení, poškození, deformaci, korozi:		
Rošt matrace a jeho platové příslušenství	<input type="checkbox"/>	<input type="checkbox"/>
Rám postle - strany	<input type="checkbox"/>	<input type="checkbox"/>
Rám postele - čela	<input type="checkbox"/>	<input type="checkbox"/>
Nastavení opěry zad	<input type="checkbox"/>	<input type="checkbox"/>
Postranice	<input type="checkbox"/>	<input type="checkbox"/>
Všechna polohovací zařízení	<input type="checkbox"/>	<input type="checkbox"/>
Drážky pro stranice	<input type="checkbox"/>	<input type="checkbox"/>
Všechny spoje (i šroubky a úchytky, apod.) - funkčnost, kompletnost, stav	<input type="checkbox"/>	<input type="checkbox"/>
Všechny kryty	<input type="checkbox"/>	<input type="checkbox"/>
Těsnění krytů	<input type="checkbox"/>	<input type="checkbox"/>
Otvory pro šrouby a západky	<input type="checkbox"/>	<input type="checkbox"/>
Přípevnění zdvižného mechanismu	<input type="checkbox"/>	<input type="checkbox"/>
all raising mechanism components	<input type="checkbox"/>	<input type="checkbox"/>



Popis	Hodnocení	
	OK	VADA
Kolečka a brzdy:		
Plynulý pohyb	<input type="checkbox"/>	<input type="checkbox"/>
Brzda nedrhne při odjištění	<input type="checkbox"/>	<input type="checkbox"/>
Brzda brzdí při zajištění	<input type="checkbox"/>	<input type="checkbox"/>
Postranice:		
Snadný pohyb nahoru . dolu	<input type="checkbox"/>	<input type="checkbox"/>
Jednoduché upevnění	<input type="checkbox"/>	<input type="checkbox"/>
Mezera mezi postranicemi max 12 cm (viz kapitola. 17.1 )	<input type="checkbox"/>	<input type="checkbox"/>
Mezera mezi rámem postele a postranicí max. 12 cm, i po zatížení (viz kapitola. 17.1 “)	<input type="checkbox"/>	<input type="checkbox"/>
Zatížení neovlivňuje tvar:	<input type="checkbox"/>	<input type="checkbox"/>
Mechanické testování, zátěž zdvižného mechanismu:		
Hrazda plně spolehlivá	<input type="checkbox"/>	<input type="checkbox"/>
Brázdička plně spolehlivá	<input type="checkbox"/>	<input type="checkbox"/>
Deformace zdvižného mechanismu při zatížení	<input type="checkbox"/>	<input type="checkbox"/>

12.5 Inspekce elektrických součástí

Popis	Hodnocení	
	OK	VADA
Vizuální kontrola elektronických součástí:		
Hlavní kabel - poškození	<input type="checkbox"/>	<input type="checkbox"/>
Kabel ručního ovládání - poškození	<input type="checkbox"/>	<input type="checkbox"/>
Zásuvky - poškození	<input type="checkbox"/>	<input type="checkbox"/>
Ostatní kabeláž - poškození	<input type="checkbox"/>	<input type="checkbox"/>
Správné vedení kabelů	<input type="checkbox"/>	<input type="checkbox"/>
Dobrá staví:		
Kontakty	<input type="checkbox"/>	<input type="checkbox"/>
těsnění	<input type="checkbox"/>	<input type="checkbox"/>
Příchytky kabelu	<input type="checkbox"/>	<input type="checkbox"/>
Upevnění kabelů	<input type="checkbox"/>	<input type="checkbox"/>
Ochrana proti vytržení kabelu	<input type="checkbox"/>	<input type="checkbox"/>
Ochrana proti překroucení	<input type="checkbox"/>	<input type="checkbox"/>
Test funkčnosti elektrických komponent:		
Vypnutí motoru v limitní pozici <b>-správně</b>	<input type="checkbox"/>	<input type="checkbox"/>
motory (zvuk, rychlost)	<input type="checkbox"/>	<input type="checkbox"/>
Klíč na ovladači (funkce, poškození, funkčnost)	<input type="checkbox"/>	<input type="checkbox"/>

## 12.6 Měření

Některé státy Evropské unie požadují tyto míry.

Provozovatel je povinen zjistit si podmínky provozu v dané zemi.

Všechna následující měření můžou být prováděna pouze odborně školeným pracovníkem.

Jakékoli závady musí být ihned nahlášeny zodpovědnému pracovníkovi.



### Pozor!

- Nevyhovující lůžka ihned vyřadte z provozu a zajistěte proti zneužití, odpojte ze zásuvky.



### pozor!

- Je třeba ihned odstranit jakékoli vady ovlivňující funkčnost.

Popis	Hodnocení	
	OK	VADA
The following measurements must be carried out in accordance with DIN VDE 0751 :		
Zamezeno uzemnění (zařízení třídy I)	<input type="checkbox"/>	<input type="checkbox"/>
Odpovídající svodový proud	<input type="checkbox"/>	<input type="checkbox"/>

### Svodový proud:

Typická hodnota: < 20  $\mu$ A

Kde měřit: Zkratovaná zástrčka (L+N) proti...  
 1.) kovové části zdvižných motorů (čela postele  
 2.) ...kovové části rámu  
 (i šrouby etc.)

### 13.0 Řešení problémů

Chyba	Model	Příčina	Náprava
S některou částí, lůžka nelze pohybovat, nelze měnit výšku ložné plochy	všechny	Není zapojený Hlavní kabel	viz. kapitola 9.2
		Funkce uzamčena	viz. kapitola 9.4.1
		Termospínač aktivní	zkuste znovu po 20-30 minutách
		Poškozen ruční ovladač	Informujte Vašeho prodejce
Vada kontrolní jednotky			
Lýtková sekce se neuzamkne když je zvednuta	všechny	Porucha aut. ukotvení	Informujte Vašeho prodejce
Klečka nejdou zajistit	všechny	Vada koleček	Informujte Vašeho prodejce
		Vada brzd	Informujte Vašeho prodejce
Zaseknuté postranice	všechny	ucpaná drážka	viz. kapitola 7.13
Indikátor Na ručním ovladači při provozu nesvíí	všechny	Funkce uzamčena (ovladač)	viz. kapitola 9.4.1
		Nadměrné zatížení	Snižte zatížení
		Vada kontr. jednotky	Informujte prodejce

## 14.0 Likvidace

Když lůžko již nadále neplní svůj účel, nebo jeho provoz již není ekonomický, je třeba jej zlikvidovat v souladu mezinárodními ekologickými předpisy. Každá část lůžka musí být zlikvidována daným způsobem.

- Produkt ani jeho komponenty nesmí přijít do odpadu který je vyvážen na skládky.
- Produkt ani jeho části nepatří do běžného domácího odpadu.
- Elektrické a jiné mechanické části musí být recyklovány, nebo odvezeny do sběrný.
- Baterie musí být odevzdány na speciálních místech.
- Místní sběrné dvory a výkupny by Vám měli poradit.



## 15.0 Dodatek

### 15.1 Specifikace: lůžko

CE certifikováno v souladu s  
93/42/EEC

Max. váha pacienta \_\_\_ kg

Max. pracovní zatížení:

lůžko <sup>1)</sup> \_\_\_\_\_ 200 kg

zdvíhací mechanismus \_\_\_ 80 kg

Hmotnost lůžka:

Celková hmotnost:

Casa Med II \_\_\_\_\_ 5 kg

Casa Comfort II \_\_\_\_\_ 136.5 kg

Casa Vario T \_\_\_\_\_ 5 kg

Hmotnost součástí:

Rošt matrace,

Zádová sekce \_\_\_\_\_ kg

lýtčková sekce

3-dílný \_\_\_\_\_ .6 kg

4-dílný \_\_\_\_\_ .0 kg

Rošt matrace komplet

3-dílný \_\_\_\_\_ .1 kg

4-dílný \_\_\_\_\_ .0 kg

lišty postranic \_\_\_\_\_ 2 kg

čelo postele

... Casa Med II \_\_\_\_\_ 19.3 kg

... Casa Comfort II \_\_\_\_\_ 20.8 kg

zdvíhací mech. \_\_\_\_\_ 7 kg

kontrolní jednotka \_\_\_\_\_ 1,8 kg

polohovací motor 2.1 kg

ruční ovladač \_\_\_\_\_ 0.3 kg

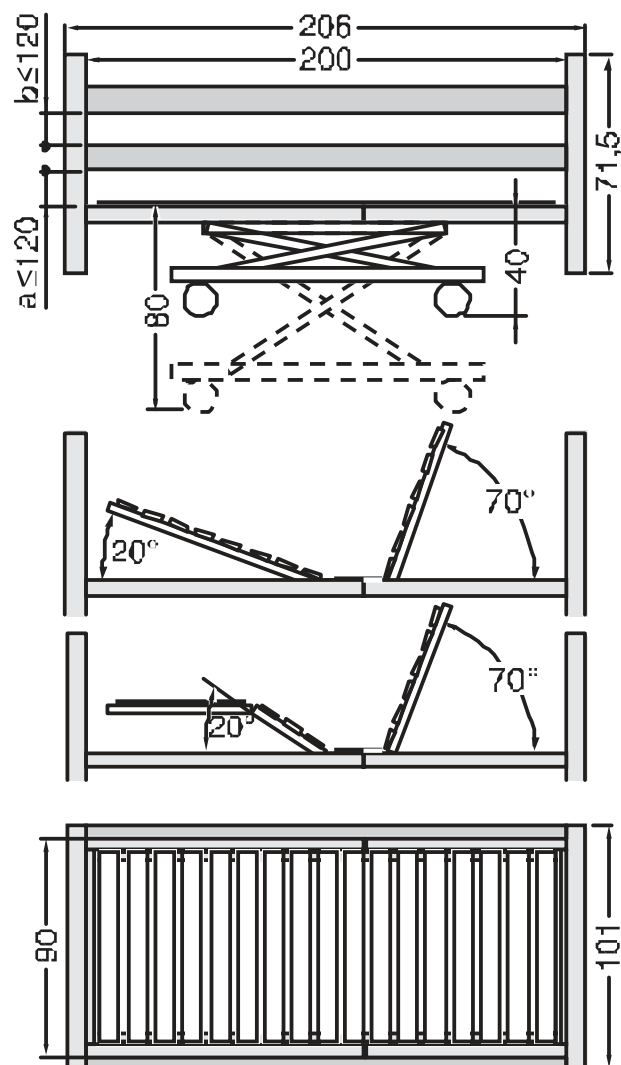
Doporučené matrace <sup>2)</sup>:

Rozměry (šřka x délka x výška):

90x200x10

nebo \_\_\_\_\_ 90x200x12

Rozměry lůžka:



<sup>1)</sup> max. zatížení = max. hmotnost pacienta + 35 kg doplňky (matrace apod.)

### 15.2 Specifikace: Pohonný systém

Napájení \_ 230 V 50 Hz  
 Třída bezpečnosti \_\_\_\_\_ II  
 Přepětová ochrana \_\_\_\_\_ IP44  
 Úroveň hluku \_\_\_\_\_ < 65 dB(A)  
 Maximum po sobě následujících operací \_\_\_\_\_ minut  
 Minimální doba odpočinku poprovozu \_\_\_\_\_ 18 minut

#### Podmínky pro provoz:


Teplota v místnosti \_\_\_\_\_ +10°C  
 až \_\_\_\_\_ +40°C  
 Relativní vlhkost \_\_\_\_\_ 30%  
 až \_\_\_\_\_ 75%


**Skladování - vlhkost:** \_\_\_\_\_ 30%  
 až \_\_\_\_\_ 75%


### 15.3 Štítky na lůžku

#### 15.3.1 Čelní štítek


Obsahuje následující informace

 = Třída bezpečnosti II (dvojitě izolovaná)

 = CE-certifikace  
 V souladu s 93/42/EWG

 = Typ využití B

**IP 44** = Přepětová pojistka

 = Odkaz na manuál

AB 2 min/ 18 min

2 minuty = maximální nepřetržitý provoz polohovacích motorů

18 minut = minimální přestávka po dvouminutovém provozu

 = Poznámky k likvidaci



## 15.4 Umístění Casa Vario T do již existujícího rámu

### 15.4.1 Umístění Casa Vario T do rámu



#### Nebezpečí – vysoká hmotnost!

- Pro montáž Casa Vario T do vlastního rámu musí být prováděno nejméně dvěma osobami.



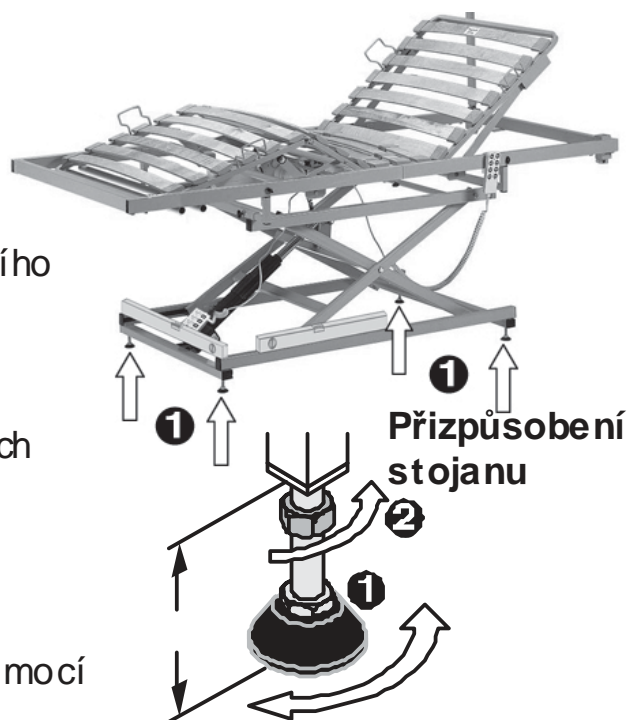
#### Nebezpečí:

- Mezi Vario T a rámem postele musí být dostatečná mezera.
- Rám postele a Vario T být pohyblivé nezávisle na sobě (tzn. Je třeba aby se pohybovali vždy jako celek). V případě potřeby použijte spojte (viz. Kap. 15.4.2).

- ➔ Vyjměte původní rošt matrace z vašeho lůžka.
- ➔ Vložte Casa Vario T do původního rámu.
- ➔ Upravte výšku Casa Vario T pomocí otáčením nastavitelných nohou (1)

velikost a = min. 30 mm  
max. 60 mm

- ➔ Zajistěte nastavitelné nohy pomocí



### 15.4.2 Spojení Casa Vario T a rámu postele pomocí rozpěry

Pokud současný rám není dostatečně stabilní, může být spojen s Casa Vario T pomocí rozpěr. Rozpěry nejsou součástí dodávky a musí být dodány samostatně.

#### Součást dodávky:

4 x rozpěra

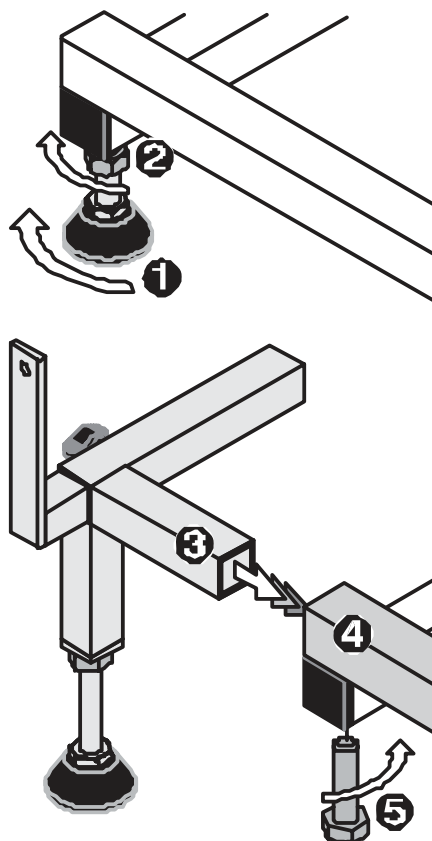
4 x upevňující šrouby, M10 x 25 (nejsou na obrázku)





## Vložení rozpěr:

- ➔ Uvolněte matku (2) a vytáhněte nohu (1) ze zvedáku.
- ➔ Vsuňte rozpěru (3) do horní části nůžkového zvedáku (4) až na doraz.
- ➔ Pomocí šroubu (5) spojte dohroklady.
- ➔ Šroub pečlivě utáhněte.
- ➔ Stejným způsobem připevněte zbylé rozpěry.
- ➔ Po upevnění všech rozpěr upravte CASA Vario T do horizontální polohy

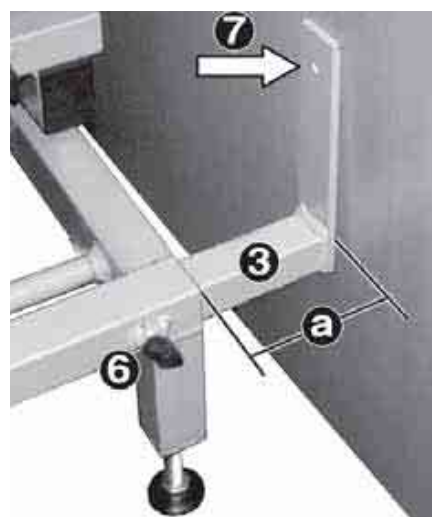


## Umístění Casa Vario T v souladu s rámem:

- ➔ Umístěte Casa Vario T do středu rámu tak, aby mezery (a) mezi čtyřmi rozpěrami (3) a rámem postele byli co nejoptimálnější.

**Maximální mezera (a) = 245 mm**

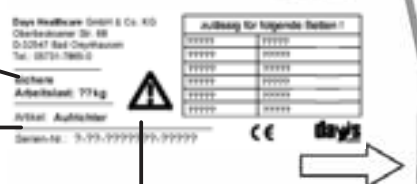
- ➔ Dotáhněte šrouby (6) rozpěr
- ➔ Spojte Casa Vario T a rám postele pomocí vhodných šroubů (7) (nejsou součástí dodávky).



**15.3.2 Popiska hrazdy**

Popiska je umístěna ve spodní části hrazdy a obsahuje tyto informace:

- Informace o maximálním povoleném zatížení.
- Popis výrobku
- Odkaz k provoznímu manuálu



**15.5 Doplnky**

Pro objednání doplňků kontaktujte svého dodavatele.

<b>Popis</b>	<b>Order-No.</b>
Nádobka na moč s držákem	03-20-000-000-00
Ochrana postranic 190 x 39 cm, 1 ks*	B4-01-001-050
Infusní stojan	03-21-000-000-00
Hrazda s hrazdičkou	K2-03-001-002
Lišta zasouvací, béžová, pravá	B3-05-01 R
Lišta zasouvací, béžová, levá	B3-05-01L

\*Nevhodné pro Vario T pokud používáte vlastní rám.

**15.6 Náhradní díly**

Mohou být objednány u Vašeho dodavatele (viz razítko na zadní straně manuálu). Vždy používejte pouze originální součástky.

**16.0 Záruka**

Společnost **DMA Praha s.r.o.** poskytuje záruku 24 měsíců na bezchybnou funkčnost.



(Razítko prodejce)

