

NÁVOD K POUŽITÍ

STOLEK K LŮŽKU

CASA TABLE 3



CE

POUŽITÍ

Stolek k lůžku tvoří součást řady kompenzačních pomůcek pro tělesně postižené osoby a osoby se sníženou schopností mobility. Stolek se používá především jako doplněk pro pacienty upoutané na lůžko. Své využití nachází zejména tam, kde pacient vzhledem ke svému zdravotnímu stavu není schopen používat standardní jídelní nebo pracovní stůl. Svoji konstrukcí usnadňuje pacientům běžné úkony na lůžku a zároveň eliminuje možné riziko při těchto úkonech, výrazným způsobem usnadňuje manipulaci s pacientem a zvyšuje jeho soběstačnost.

POPIS

Rám stolku je vyroben z povrchově upravených ocelových trubek vysoké pevnosti a je doplněn čtyřmi otočnými kolečky, z nichž dvě jsou vybavena nášlapnou brzdou. Pracovní plocha je výškově a úhlově nastavitelná a je doplněna pevnou odkládací plochou. Zarážky na okrajích desky podrží drobné věci i v nakloněné rovině. Oboustranná konstrukce umožňuje najet z boku lůžka nad pacienta.

TECHNICKÉ PARAMETRY

Nastavitelná výška desky: 77 - 113 cm

Rozměr pracovní desky: 79x40 cm

Rozměr odkládací plochy: 20x40

Průměr koleček: 5 cm

Hmotnost: 10 kg

Nosnost: 20 kg

BEZPEČNOSTNÍ UPOZORNĚNÍ

Před používáním stolku si pečlivě pročtěte návod k použití a v případě jakýchkoliv nejasností kontaktujte vašeho dodavatele.

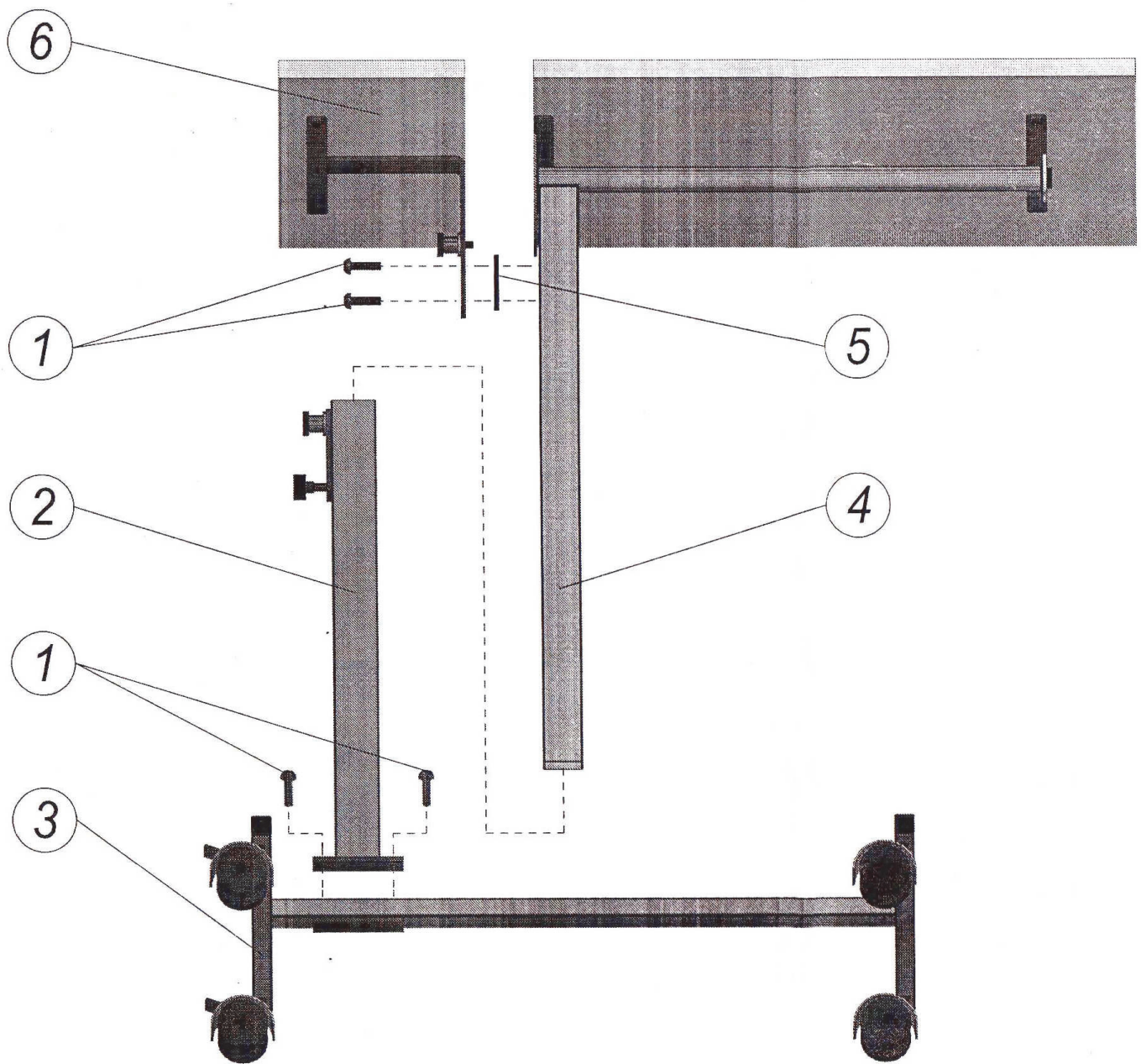
Před používáním stolku konzultujte jeho vhodnost s ošetřujícím lékařem.

Při manipulaci nebo skládání postupujte opatrně, aby nedošlo k zachycení a úrazu prstů.

OBSAH BALENÍ

Ujistěte se, zda jste obdrželi všechny části stolku.

1. 4x šroub
2. „I“ spojka základny a pracovní desky
3. Základna se čtyřmi kolečky
4. Základna pracovní desky
5. Podložka
6. Odkládací plocha se základnou



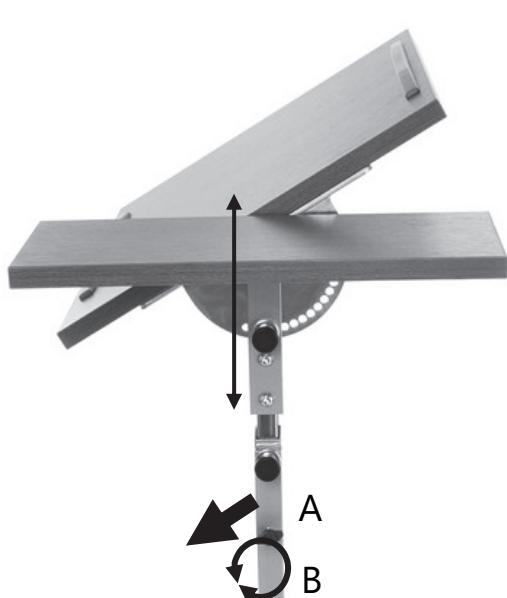
SESTAVENÍ STOLKU:

Vyndejte z krabice všechny části stolku a opatrně sundejte obaly a krycí části.

Položte základnu (3) na zem vzhůru nohama a silou nacvakněte vmáčknutím kolečka do připravených děr na spodní straně. Na vnější straně, tj. tam kde je odkládací plocha, patří kolečka s nášlapnou brzdou. Stolek obraťte na kolečka a připevněte „I“ spojku základny (2) pomocí šroubů (1) k základně s kolečky tak, aby část s aretačními pojistkami směřovala vzhůru. Nyní nasuňte základnu s pracovní deskou (4) do „I“ spojky (2) a pomocí aretační pojistky a šroubu nastavte požadovanou výšku stolku (viz dále). K pracovní desce (4) připevněte pomocí šroubů (1) pracovní plochu (6). Nezapomeňte mezi základny desek vložit podložku (5).

NASTAVENÍ VÝŠKY A ÚHLU PRACOVNÍ DESKY:

Pro nastavení požadované výšky stolu povolte aretační šroub (B) proti směru hodinových ručiček a tahem uvolněte pojistku (A), desku vysuňte nebo zasuňte a zvolte jednu z pěti možných poloh, kterou následně zajistíte pojistkou a zašroubování aretačního šroubu. Úhel pracovní desky nastavíte do zvolené polohy uvolněním pojistky (C) a naklopením do jedné z 13 možných poloh, kterou pojistkou opět zajistíte



Nastavení výšky pracovní desky



Nastavení úhlu pracovní desky

ÚDRŽBA

Stolek lze čistit a udržovat běžnými čistícími, dezinfekčními a konzervačními prostředky, které neobsahují rozpouštědla. Pro zachování maximální funkčnosti doporučujeme pravidelně kontrolovat stav všech koleček, jistících prvků a aretačních pojistek, popř. odstranit mechanické nečistoty všech částí.

SERVIS A OPRAVY

V případě nutnosti odstranění závady nebo provedení servisu, kontaktujte prodejce, který Vám poskytne veškeré informace.