

# NÁVOD K POUŽITÍ



## SEDAČKY DO SPRCHY KING

**STA 20**

**SS 20**

**SSBA-20**



## SEDAČKY DO VANY ZÁVĚSNÉ KING

**BS 20**

**BSB 20**



## POUŽITÍ

Sedačky tvoří součást řady kompenzačních pomůcek pro tělesně postižené osoby a osoby se sníženou schopností mobility. Svou konstrukcí usnadňují pacientům běžné úkony osobní hygieny a zároveň eliminují možné riziko při těchto úkonech, výrazným způsobem usnadňují manipulaci s pacientem a zvyšují jeho soběstačnost.

## ÚVOD

Před použitím se ujistěte, že výrobek nevykazuje žádné poškození, ke kterému by mohlo dojít během přepravy (viditelné a hmatatelné poškození, např. praskliny). Pokud tomu tak je, kontaktujte prosím prodejní místo.

Poškozený výrobek nepoužívejte! Upozorňujeme, že při používání poškozeného výrobku může dojít k úrazu!

Důležité je, abyste si přečetli tuto příručku, která obsahuje důležité informace.

Máte-li dotazy ohledně používání zařízení, kontaktujte nás.

Rádi bychom také zdůraznili, že pokud si nejste jistí o vhodnosti používání této pomůcky vzhledem k Vašemu zdravotnímu stavu, poraďte se se svým ošetřujícím lékařem.

## POPIS

Rám sedačky, který je vyroben z odlehčených duralových trubek, je doplněn plastovým hygienickým sedátkem. Sedačky do sprchy mají opěrné nohy, které umožňují výškové nastavení, a jsou ve spodní části opatřeny pryžovými protiskluzovými nástavci. Šířka rámu u sedačky do vany je nastavitelná a umožňuje přizpůsobit sedačku šířce vany. Konce rámu jsou opatřeny násadci proti klouzání sedačky na vaně. Všechny komponenty jsou vysoce odolné proti vlhkosti.

## TECHNICKÁ SPECIFIKACE

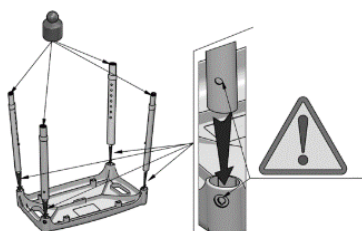
	KING STA 20	KING SS 20	KING SSBA 20	KING BS 20	KING BSB 20
celková šířka (cm)	-	-	-	67 - 77	67 - 77
vnitřní šířka vany (cm)	-	-	-	50 -60	50 -60
hloubka pod okrajem vany (cm)	-	-	-	18	18
výška sedáku (cm)	39-54	39-54	39-54	-	-
rozměry sedáku (cm)	30,5 x 30,5	50 x 30	50 x 30	37 x 30	37 x 30
hmotnost (kg)	1,28	1,67	3,2	1,49	1,8
nosnost (kg)	150	150	150	125	125

## MONTÁŽ

### KING STA 20, SS 20, SSBA 20

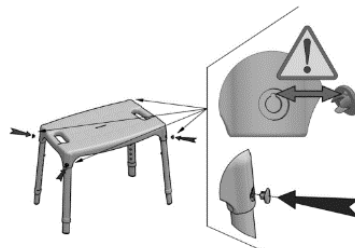
Krok 1:

Vsuňte nohy (4ks) do otvorů ve spodní části sedáku tak, aby otvory pro pojistné čepy (4ks) směřovaly na vnější stranu.



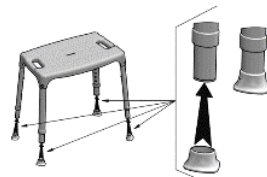
Krok 2:

Oranžové pojistné čepy vložte do bočních otvorů.

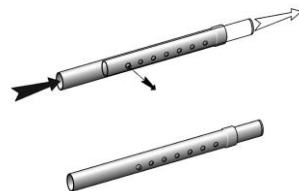


Krok 3:

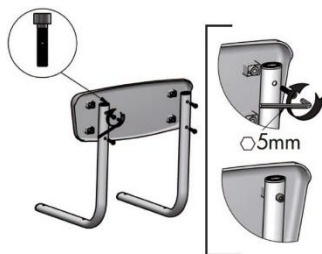
Na nohy nasadte gumové protiskluzové násadce (4ks).



Výškové nastavení sedačky se provádí stlačením aretační pojistky opěrné nohy, nastavením nově zvolené polohy (vysunutím nebo zasunutím opěrné nohy) a uvolněním aretační pojistky, tato pojistka samočinně zajistí opěrnou nohu ve zvolené poloze. Regulace je možná skokově po 2,5cm. Všechny nohy musí být nastavené ve stejné poloze (výšce).

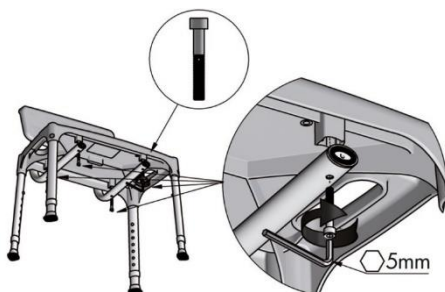


Krok 4 – pouze model SSBA 20



K trubkám ve tvaru L přišroubujte za pomoci imbusového klíče 5mm opěrku zad. Použijte 4 kratší šrouby (30mm).

Krok 5 – pouze model SSBA 20

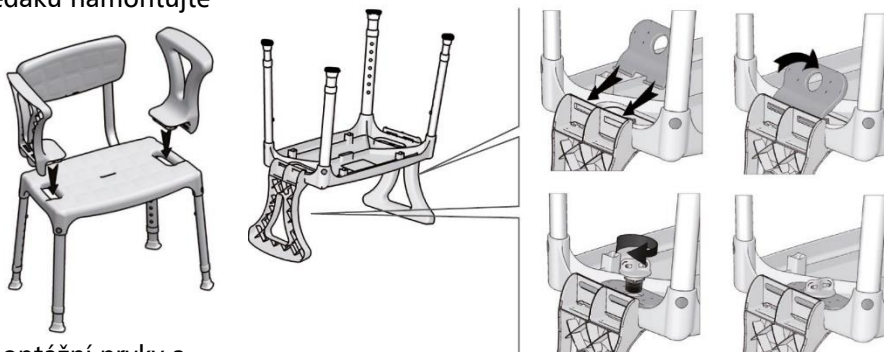


Smontovanou opěrku zad přišroubujte za pomoci imbusového klíče 5mm ke spodní části sedáku. Použijte 4 delší šrouby (45mm).

**Pozor!** Ujistěte se, že opěrku montujete ze správné strany - měla by být umístěná na zadní straně sedáku - zadní část sedáku je užší než přední část.

## Krok 6 – pouze model SSBA 20

Namontujte boční madla. Madla vložte do otvorů v sedáku. Ze spodní strany sedáku namontujte



montážní prvky a ručně zašroubujte pomocí montážních šroubů.

## KING BSB 20

Krok 1:

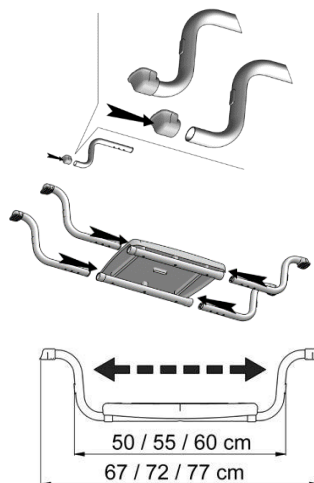
Nasaďte protiskluzové násadce na koncovky rámu.

Krok 2:

Do trubek na spodní části sedátka zasuňte díly rámu.

Krok 3:

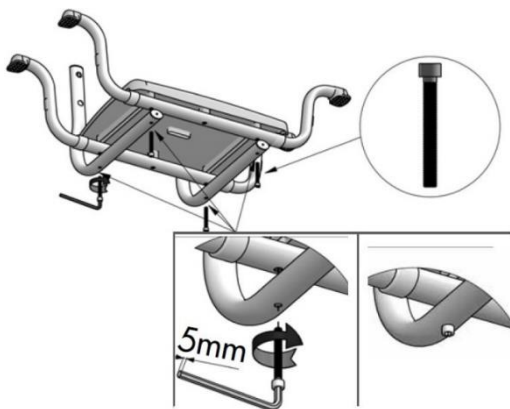
Nastavte požadovanou šířku rámu sedačky a přizpůsobte vhodnému montážnímu otvoru v trubkách na spodní části sedátka.



Krok 4:

Přiložte trubky zádové opěrky pod trubky pod sedátkem a vše spojte pomocí 4 delších šroubů 55mm. Použijte imbusový klíč (5mm)

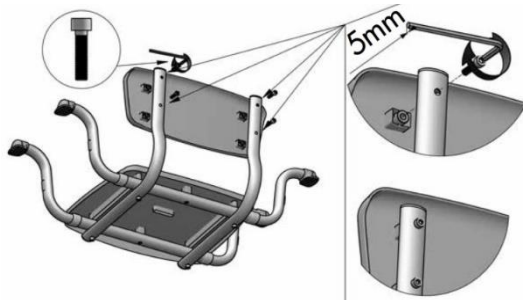
**Pozor!** Ujistěte se, že opěrku montujete ze správné strany - měla by být umístěná na zadní straně sedáku - zadní část sedáku je užší než přední část.



Krok 5:

K trubkám ve tvaru L přišroubujte za pomoci imbusového klíče 5mm plastovou opěrku zad.

Použijte 4 kratší šrouby (30mm).



Krok 6:

Zkontrolujte správnost montáže, a zda nastavená šířka vyhovuje šířce vany.

## KING BS 20

Krok 1:

Nasaďte protiskluzové násadce na koncovky rámu.

Krok 2:

Do trubek na spodní části sedátka zasuňte díly rámu.

Krok 3:

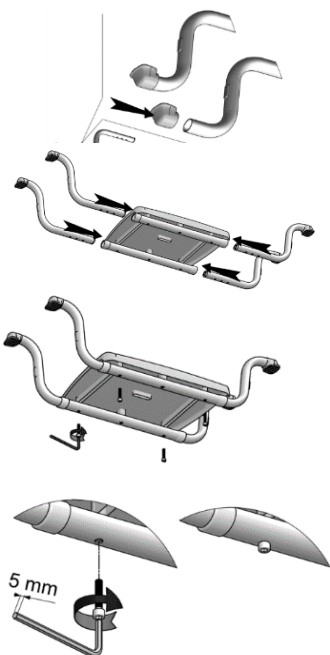
Nastavte požadovanou šířku rámu sedačky a přizpůsobte vhodnému montážnímu otvoru v trubkách na spodní části sedátka.

Krok 4:

Pomocí 4 šroubů spojte díly rámu se sedátkem. Použijte imbusový klíč (5mm)

Krok 5:

Zkontrolujte správnost montáže, a zda nastavená šířka vyhovuje šířce vany.



## VAROVÁNÍ A DOPORUČENÍ

- Sedačku smí používat pouze jedna osoba zároveň.
- Lidé se sníženou pohyblivostí při použití sedačky vyžadují pomoc třetí osoby.
- Není dovoleno stoupat na sedačku.
- Není dovoleno opírat se o sedačku za jiným účelem než je sedání a vstávání.
- Nepřekračujte maximální nosnost sedačky.

- V koupelně odstraňte případné překážky, kluzké podklady musí být chráněny, např. protiskluzovou rohoží.
- Neprovádějte žádné opravy nebo úpravy konstrukce. Veškeré opravy musí být provedeny kvalifikovaným servisem či výrobcem.
- Pro zachování maximální stability doporučujeme pravidelně kontrolovat stav jisticích prvků! Pro větší bezpečnost doporučujeme kombinovat s vhodným madlem.
- Neskladujte při mínusových teplotách a velmi vysoké vlhkosti.

**Upozornění:** Výrobce nepřijímá zodpovědnost za škody či úrazy způsobené použitím výrobků v rozporu s touto instrukcí a účelem použití.

## ÚDRŽBA





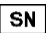




Sedačku je potřeba pravidelně čistit houbou, s použitím vody a běžných šetrných čistících prostředků pro PVC (např. mýdlo). Není dovoleno používat prostředky, které obsahují rozpouštědla, benzín, ředidla, bělicí prostředky a prostředky způsobující mechanické narušení povrchu. Po použití nebo následném očištění sedačku vždy řádně osušte.

Nejméně jednou za 3 měsíce je nutno provést vizuální kontrolu výrobku s důrazem na možný výskyt prasklin, dotažení šroubů a kontrolu aretačních pojistek. Doporučujeme pravidelnou kontrolu protiskluzových násadců. V případě opotřebení proveďte výměnu za nové.

## ZÁRUKA A SERVIS

Poskytnutá záruka se vztahuje na výrobní vady a nevztahuje se na poškození vlivem opotřebení, způsobeného obvyklým užíváním. Záruka zaniká při jakékoliv úpravě, opravě, seřízení nebo výměně jakékoliv části jiným subjektem, než odborným servisem, anebo s jeho souhlasem. Záruka se nevztahuje také na vady a poškození vzniklé v důsledku nedodržení pokynů k údržbě a při nesprávném používání výrobku v rozporu s touto instrukcí.

## SYMBOLY

	Referenční číslo		Výrobce
	Číslo série		Datum výroby
	Sériové číslo		Zdravotnický prostředek
	Pozor		Přečtěte si návod
	Výrobce posoudil shodu se základními požadavky na zdravotnické prostředky.		



Datum poslední revize návodu: 18.8.2021



Vyrobce: LM GLOBAL Design Limited,  
Suite 74, Guinness Enterprise, Centre, Taylor's Lane, Dublin, Ireland

Distributor pro ČR: Distrimed s.r.o., Havlíčkova 190/12, 737 01 Český Těšín, tel.: 558 711 827,  
[info@distrimed.cz](mailto:info@distrimed.cz), [www.distrimed.cz](http://www.distrimed.cz)